

M ▲ GELLAN™

MG5000 V6.8x
MG5050 V6.8x
MG5050 EN V6.8x

SP
S P E C T R A®

SP 5500 V6.8x
SP 6000 V6.8x
SP 7000 V6.8x

INSTALAČNÍ NÁVOD

P ▲ R ▲ D O X®
S E C U R I T Y S Y S T E M S

Obsah

1. ÚVOD.....	7
1.1 Vlastnosti.....	7
1.1.1 Změny ve verzi 3.2.....	7
1.1.2 Změny ve verzi 3.0.....	8
1.2 Specifikace.....	8
1.2.1 Ústředna Magellan / Spectra SP.....	8
1.2.2 Klávesnice Magellan / Spectra SP.....	9
1.3 Přehled systému.....	9
1.4 Proudový odběr jednotlivých modulů.....	9
2. Instalace.....	9
2.1 Umístění a montáž.....	9
2.2 Uzemnění.....	10
2.3 Střídavé napájení.....	10
2.4 Záložní baterie.....	10
2.4.1 Test baterie.....	10
2.5 MG5000 zapojení.....	11
2.6 MG5050 zapojení.....	12
2.7 SP5500 zapojení.....	13
2.8 SP6000 zapojení.....	14
2.9 SP7000 zapojení.....	15
2.10 Napájecí výstup AUX.....	16
2.11 Zapojení telefonní linky.....	16
2.12 Zapojení výstupu BELL.....	16
2.13 Zapojení programovatelných výstupů PGM.....	16
2.13.1 PGM.....	16
2.14 Jednoduché zapojení zóny.....	17
2.15 Zapojení zdvojených zón (technologie ATZ).....	18
2.16 Zapojení klávesnicové zóny.....	18
2.17 Požární zóny.....	19
3. O programování.....	20
3.1 WinLoad software pro OS Windows.....	20
3.2 Programování pomocí klávesnice.....	20
3.2.1 Zadávání dat po jedné číslici (decimální a hexadecimální hodnoty).....	20
3.2.2 Programování vlastností.....	21
3.2.3 Režim zobrazení dat (kromě MG32LCD).....	21
3.3 Konfigurace čísel klávesnicových zón.....	21
3.4 Programování pomocí paměťového klíče.....	22
4. Popisky na LCD klávesnici.....	23
5. Uživatelské kódy.....	23
5.1 Délka uživatelských kódů.....	24
5.2 Instalační kód (Továrně: 0000/000000).....	24
5.3 Kód údržby (Továrně: prázdný).....	24
5.4 Master kód (Továrně: 1234/123456).....	24
5.5 Volby uživatelských kódů.....	24
5.5.1 Přiřazení podsystému 1.....	25
5.5.2 Přiřazení podsystému 2.....	25
5.5.3 Programování přemostění.....	25
5.5.4 Částečné/noc zastřežení.....	25
5.5.5 Nucené zastřežení.....	25
5.5.6 Pouze zastřežení.....	25
5.5.7 PGM aktivace.....	26
5.5.8 Nátlak.....	26

5.6 Zamčení master kódu.....	26
6. Režim StayD.....	26
6.1 Úvod.....	26
6.2 Vstupní/odchozí cesty.....	26
6.3 Vstup/Odchod s klávesnicí.....	27
6.4 Vstup/Odchod s dálkovým ovladačem.....	27
6.5 Režim oken a zpoždění pro znovu-zastřežení.....	27
6.6 Pokročilé nastavení.....	28
7. Programování zón.....	28
7.1 Definice zóny.....	29
7.1.1 Zpožděná 1.....	29
7.1.2 Zpožděná 2.....	29
7.1.3 Zpožděná1 (Plné).....	29
7.1.4 Zpožděná2 (Plné).....	29
7.1.5 Následná.....	29
7.1.6 Následná (Noc, Plné).....	30
7.1.7 Následná (Plné).....	30
7.1.8 Okamžitá.....	30
7.1.9 Okamžitá (Noc, Plné).....	30
7.1.10 Okamžitá (Plné).....	30
7.1.11 Požární okamžitá.....	30
7.1.12 Požární zpožděná.....	31
7.1.13 Požární okamžitá tichá.....	32
7.1.14 Požární zpožděná tichá.....	32
7.1.15 24 hod. bzučák.....	32
7.1.16 24 hod. hlídací.....	32
7.1.17 24 hod. hold up.....	32
7.1.18 24 hod. plyn.....	32
7.1.19 24 hod. horko.....	32
7.1.20 24 hod. voda.....	33
7.1.21 24 hod. chlad.....	33
7.1.22 24 hod. panik.....	33
7.1.23 okamžitá bez zpoždění.....	33
7.1.24 následná bez zpoždění.....	33
7.2 Definiční stavy zón.....	34
7.3 Přiřazení zóny do podsystému.....	34
7.4 Parametry zóny.....	34
7.4.1 Automatické vyřazení zóny.....	34
7.4.2 Přemostění zóny (Bypass).....	35
7.4.3 Dohled bezdrátu.....	35
7.4.4 Typ poplachu.....	35
7.4.5 Intelizóna.....	35
7.4.6 Zpoždění přenosu poplachu	36
7.4.7 Force zóna.....	36
7.5 Zakončovací odpor EOL.....	36
7.6 Zdvojení zón (technologie ATZ).....	36
7.7 Tamper vstup na APR-ZX8 ID A (ústředna + 1).....	36
7.8 Tamper vstup na APR-ZX8 ID B (ústředna + 9).....	37
7.9 Tamper vstup na APR-ZX8 ID C (ústředna + 17).....	37
7.10 Zapojení ATZ.....	37
7.11 Vstup zóny 1 je vstup pro 2-drátové detektory kouře.....	37
7.12 Reakční doba zóny.....	37
8. Programování Keyswitch.....	37

8.1 Číslování Keyswitch.....	37
8.2 Definice Keyswitch.....	37
8.2.1 Keyswitch spínač.....	37
8.2.2 Keyswitch tlačítko.....	38
8.3 Volby keyswitch.....	38
8.3.1 Volby Stay/Noc odstřežení (Keyswitch).....	38
8.3.2 Pouze zastřežení (Keyswitch).....	38
8.3.3 Stay zastřežení (Keyswitch).....	38
8.3.4 Noc zastřežení (Keyswitch).....	38
9. Programování bezdrátové nástavby.....	38
9.1 Programování bezdrátových vysílačů.....	38
9.2 Prohlížení síly signálu bezdrátových vysílačů.....	39
9.3 Volby dohledu.....	40
9.3.1 Volby dohledu přemostění.....	40
9.3.2 Nastavení času dohledu bezdrátu.....	40
9.4 Detekce rušení VF signálu	40
9.5 Zobrazení sériového čísla vysílače	40
9.6 Programování bezdrátových ovladačů.....	40
9.6.1 Přiřazení bezdrátového ovladače k ústředně.....	41
9.6.2 Smazání přiřazeného šestimístního bezdrátového ovladače.....	41
9.6.3 Programování tlačítek bezdrátových ovladačů.....	41
9.7 Přiřazení bezdrátové klávesnice.....	42
9.8 Prohlížení síly signálu bezdrátové klávesnice.....	42
9.9 Volby bezdrátové klávesnice.....	43
9.10 Mód zobrazování na bezdrátové klávesnici.....	43
9.11 Programování bezdrátového opakovače.....	44
9.12 Prohlížení síly signálu bezdrátového opakovače.....	44
9.13 Volby bezdrátového opakovače.....	44
9.14 Volby bezdrátu.....	45
10. Volby zastřežení a odstřežení.....	47
10.1 Přepnutí na stay pokud není narušena zpožděná zóna.....	47
10.2 Následná zóna se stane zpožděnou 2 pokud je zpožděná 1 přemostěna.....	47
10.3 Normální zastřežení přepnout na nucené (Force).....	48
10.4 Částečné zastřežení (Stay) přepnout na nucené částečné (Stay Force).....	48
10.5 Noc zastřežení přepnout na nucené noc (Sleep Force).....	48
10.6 Nelze zastřežit při poruše baterie.....	48
10.7 Nelze zastřežit při poruše tamperu (ochranného kontaktu).....	48
10.8 Nelze zastřežit při poruše bezdrátu.....	49
10.9 zastřežení/odstřežení pomocí VDMP3.....	49
10.10 Automatické zastřežení v závislosti na čase.....	49
10.10.1 Čas automatického zastřežení.....	49
10.11 Automatické zastřežení v závislosti na klidu.....	49
10.11.1 Čas pro žádný pohyb.....	50
10.12 Volby automatického zastřežení.....	50
10.13 Jednotlačítkové zastřežení.....	50
10.14 Jednotlačítkové programování přemostění.....	50
10.15 Odchodové zpoždění.....	50
10.15.1 Pípání při odchodovém zpoždění.....	51
10.16 Houknutí sirény při zastřežení/odstřežení z klávesnice.....	51
10.17 Houknutí sirény při zastřežení/odstřežení bezdrátovým ovladačem.....	51
10.18 Zrušení odchodového zpoždění při zastřežení bezdrátovým ovladačem.....	51
10.19 Bez pípání při odchodu a bez houknutí sirény při zastřežení stay/noc.....	51
10.20 Ukončení odchodového zpoždění.....	51

10.21 Rychlý odchod.....	52
11. Volby poplachu.....	52
11.1 Čas sirény.....	52
11.2 Obnova poplachu.....	52
11.2.1 Zpoždění obnovy poplachu.....	52
11.2.2 Počet obnovených poplachů.....	52
11.3 Sledování ochranného kontaktu (tamperu).....	52
11.3.1 Tamper na bezdrátu a klávesnici/BUS modulu.....	52
11.4 Sledování bezdrátu a klávesnice/BUS modulu.....	53
11.5 Volby přemostění zóny.....	53
11.6 Dohled tamperu na BUS modulu.....	53
11.7 Volby paniku klávesnice.....	53
11.8 Čas pozdržení paniku.....	54
11.9 Zpoždění poplachu při zastřežení Noc/Stay.....	54
12. Nastavení komunikace.....	54
12.1 Přenosové kódy zón.....	54
12.2 Přenosové kódy uživatelů.....	55
12.3 Přenosové kódy speciálního zastřežení.....	55
12.4 Přenosové kódy speciálního odstřežení.....	55
12.5 Speciální poplachové přenosové kódy.....	55
12.6 Přenosové kódy poruchy.....	56
12.7 Přenosové kódy obnovy poruchy.....	56
12.8 Speciální přenosové kódy.....	57
12.9 Smazání přenosových kódů (hodnota 00).....	57
12.10 Reset přenosových kódů (hodnota FF).....	57
12.11 Telefonní čísla na PCO.....	58
12.12 Osobní telefonní čísla.....	58
12.13 Přenosové formáty.....	58
12.13.1 Standardní pulsní formáty.....	59
12.13.2 Ademco Express.....	59
12.13.3 Ademco Contact ID.....	59
12.13.4 Směrování přenosu událostí.....	59
12.13.5 Objektové čísla.....	60
12.14 Metoda vytáčení.....	60
12.15 Pulsní poměr.....	60
12.16 Maximální počet pokusů.....	60
12.17 Maximální počet pokusů VDMP3.....	60
12.18 Zpoždění mezi pokusy vytáčení tel. čísla.....	61
12.19 Přepnutí na pulsní volbu po 5 pokusech.....	61
12.20 Volby vytáčení záložního čísla.....	61
12.21 Vytáčet naslepo.....	61
12.22 Zpoždění po odchodu.....	61
12.23 Testovací zpráva.....	61
12.23.1 Volby přenosu testovací zprávy.....	62
12.23.2 Zastřeženo - testovací přenos.....	62
12.23.3 Odstřeženo - testovací přenos.....	62
12.24 Kontrola zastřežení systému.....	62
12.25 Zpoždění přenosu poruchy AC.....	62
12.26 Přenos odstřežení.....	62
12.27 Přenos obnovy zóny.....	63
12.28 Sledování telefonní linky.....	63
12.28.1 Čas pro poruchu tel. linky.....	63
12.29 Prodleva před Pager zprávou.....	63

12.30 Opakování Pager zprávy	64
12.31 Prodleva před hlasovou zprávou.....	64
12.32 Opakování hlasové zprávy.....	64
12.33 Vypnutí komunikace.....	64
13. Programovatelné výstupy PGM.....	64
13.1 Aktivační události PGM.....	64
13.2 Deaktivační události PGM.....	65
13.3 Časovač PGM.....	65
13.4 Volby PGM.....	65
13.5 Programování PGM.....	66
13.6 Prohlížení síly signálu bezdrátových PGM.....	66
14. Nastavení systému.....	67
14.1 Zobrazení čísla verze.....	67
14.2 Reset.....	67
14.3 Zamčení instalačního kódu.....	67
14.4 Zablokování klávesnice.....	67
14.5 Dobíjecí proud baterie.....	67
14.6 Dělení systému.....	67
14.7 Režim utajení.....	68
14.8 Rychlé funkční klávesy.....	68
14.9 Přejít na letní čas.....	68
14.10 Nastavení vlastního přechodu na letní čas.....	69
14.11 Akustická signalizace poruchy kromě AC.....	69
14.12 Akustická signalizace poruchy AC.....	69
14.13 Zobrazení příchodového zpoždění na LCD klávesnici (MG32LCD).....	69
14.14 Zobrazení odchodového zpoždění na LCD klávesnici (MG32LCD).....	69
15. Nastavení pro software WinLoad.....	70
15.1 Volby odpovědi ústředny.....	70
15.1.1 Režim obejití záznamníku.....	70
15.1.2 Počet zvonění.....	70
15.2 Číslo pro WinLoad.....	70
15.3 Heslo pro WinLoad.....	70
15.4 Telefonní číslo na PC.....	70
15.5 Volání software WinLoad.....	71
15.6 Vyzvednutí WinLoad volání.....	71
15.7 Volání software WinLoad při plné paměti událostí.....	71
15.8 Zpětné volání WinLoad.....	71
15.9 Přímé spojení ústředny s PC.....	71
16. Uživatelské operace.....	72
16.1 Zobrazení poplachů.....	72
16.2 Zobrazení poruch.....	72

1. ÚVOD

1.1 Vlastnosti

- 32 zón (každá může být bezdrátová nebo klávesnicová)
- 32 uživatelů a 32 bezdrátových ovladačů (jeden pro uživatele)
- Možnost upgrade:
Možnost nahrání nového firmware pomocí SW WinLoad / Babyware a převodníku 306/307USB.
- Přímé programování rozdělené podle kódů pro instalační technika, mastera a pro údržbu. Toto vám umožní snadno naprogramovat ústřednu bez použití programových sekcí.
- Několik telefonních čísel pro události:
Tři pro PCO (pult centralizované ochrany), pět pro volání uživatelům a jedno pro zprávu na pager. Až pět osob může být nově kontaktováno ústřednou v případě poplachu.
- Kalendář s možností automatického přechodu na letní čas (sekce [730], volba [1]):
Nově můžete vybrat z jedno z 18 časových pásem rozdělených podle států (sekce [731]), které mají přednastavený přechod na letní čas. Nebo můžete naprogramovat přechod na letní čas libovolně v sekcích [732] a [733].
- Nově možnost zastřežení v režimu NOC:
Obdoba částečného zastřežení, využití v případě že se uživatel vyskytuje delší čas jen v jedné části objektu, zbytek objektu bude hlídán. Např: v dvoupodlažním domě bude perimetr hlídán částečným zastřežením a spodní podlaží (nejen magnety, ale i pohybové detektory) bude hlídáno v noci během spánku v režimu NOC.
- Možnost připojení až 15 klávesnic na 4-drátovou komunikační sběrnici
- Tlačítko reset:
Resetovací tlačítko šetří čas, není nutné odpojovat přívodní kabeláž. Tlačítko stiskněte po dobu 5 sekund, LED se rychle rozblíká, do 2 sekund stiskněte a pusťte tlačítko. Ústředna je zresetovaná do továrních hodnot. Softwarového resetu docílíte zadáním sekce [950].
- Dostupný o frekvencích 433 a 868 Mhz.
- Podporuje paměťový klíč (PMC-3 a PMC-4)
- Detekce vysokofrekvenčních zařízení (sekce [700], volba [5]): ústředna vyhlásí poruchu v případě zarušení signálu.
- Přidán komunikační formát SIA

1.1.1 Změny ve verzi 3.2

Klávesnice K32IRF 32-zónová bezdrátová LCD klávesnice

Nová bezdrátová LCD klávesnice pro ústředny řady MG/SP, která je napájena z tužkových baterií. Pro prodloužení životnosti přechází klávesnice po 20 sekundách do režimu spánku, ale zůstává synchronizovaná s ústřednou. Takže klávesnice se „probudí“ například při příchodovém zpoždění nebo během poplachu a je plně funkční (stav systému, zobrazení zón a bzučák). K32IRF je bezdrátová klávesnice která umožňuje sledování aktuálního stavu systému a jeho programování pouze při napájení z baterií.

K32IRF zobrazuje stavy systému pomocí ikon Arm, Sleep, Stay a Off pro oba podsystémy, všech 32 zón, poruchy systému a poplachu v paměti. Klávesnice K321 podporuje funkci SStayD a upgrade firmware.

Jednotlačítkové odstřežení s MG-REM3

Nově přibyla možnost jednotlačítkového odstřežení pomocí MG-REM3. Více naleznete v tabulce na straně 42.

PGM puls

V předchozí verzi MG/SP V3.0, následující volby PGM v sekcích [261] až [276] přepsali jakoukoliv aktivační/deaktivační událost:

PGM volba [5] – PGM puls každých 30 sekund při zastřežení

PGM volba [6] – PGM puls při jakémkoliv poplachu

Ve verzi MG/SP V3.2 je toto přepsání zrušeno. PGM volby [5] a [6] mohou být použity společně s aktivační/deaktivační událostí.

1.1.2 Změny ve verzi 3.0

Byla přidána podpora nových produktů:

GSM komunikační modul (PSC100,250,260,265)

Modul PSC umožňuje ústřednám Paradox komunikovat přes GSM síť. Modul PSC může být použit pro vzdálené zastřežení / odstřežení systému, přenos zpráv na PCO, vzdálenou správu systému přes SW WinLoad/Babyware pomocí GPRS, posílání textových zpráv o stavu systému na mobilní telefon a přehrávání hlasových zpráv (VDMP3) přes GSM síť.

REM3 miniaturní bezdrátové klávesnice

REM 3 v sobě kombinuje výhody klávesnice a bezdrátového ovladače. 15 umožňuje vyšší úroveň zabezpečení a pomocí dvoucestné komunikace je možné zjistit aktuální stav dvou podsystémů. V souvislosti s REM3 byly přidány nové aktivační události PGM. Více o programování REM 3 naleznete v manuálu k modulu.

10 – zónová LED klávesnice K636

K636 je navržena pro jeden podsystém s maximem 10 zón.

Změna jazyka u K32LCD (předchozí MG-32LCD)

Nově je možné změnit u klávesnice K32LCD jazyk pomocí přehrání firmware pomocí programátoru firmware ve WinLoadu 4.30 nebo Babyware.

1.2 Specifikace

1.2.1 Ústředna Magellan / Spectra SP

- Napájení střídavé: 16 V AC z transformátoru s minimálním výkonem 20 VA, doporučeno 40VA, 50 až 60 Hz
- Baterie: 12 V DC, 4Ah/7Ah
- Výstup Aux: 600 mA, max 700 mA, odpojení při cca 1.1 A
- Výstup Bell: 1 A, odpojení při 3 A
- PGM MG5000/SP5500/SP6000: PGM1/PGM2 = 100 mA (každé PGM)*
- PGM MG5050/SP7000: PGM1/PGM2/PGM3/PGM4 = 100 mA (každé PGM)

* PGM3 a PGM4 jsou volitelné pro SP6000

1.2.2 Klávesnice Magellan / Spectra SP

- Napájení: 9 - 16 V DC
- Proudový odběr: MG32LED: 170 mA, MG10LEDV/H: 95 mA, MG32LRF: 40 mA
MG32LCD: 110 mA
- 1 klávesnicová zóna
- 1 tamper (volitelně)
- Délka sběrnice: Max 230 m

Specifikace mohou být měněny bez předchozího upozornění.

1.3 Přehled systému

Modul	Upřesnění	Maximální počet na systém
MG32LRF	32-zónová bezdrátová LED klávesnice	8
MG10LEDV/H, MG32LED, MG32LCD	10 a 32-zónové klávesnice a LCD klávesnice	15 včetně APR-ZX8
APR-ZX8	8-zónový expandér	3
MG-RPT1	Bezdrátový opakovač signálu Magellan	2
VDMP3	Vestavný hlasový volač	1
IP100, IP150	Ethernetový modul	1
MG-RTX3	Bezdrátový rozšiřující modul (pouze SP)	1

1.4 Proudový odběr jednotlivých modulů

Modul	Proudový odběr
MG10LEDV/H	Min. = 44 mA / Max. = 72 mA
MG32LED	Min. = 49 mA / Max. = 148 mA
MG32LCD	Min. = 43 mA / Max. = 86 mA
MG32LRF	Min. = 48 mA / Max. = 130 mA
APR-ZX8	Min. = 29 mA / Max. = 31 mA
MG-RTX3	Min. = 61 mA / Max. = 143 mA
IP100	Min. = 90 mA / Max. = 120 mA
VDMP3	Min. = 28 mA / Max. = 28 mA

2. Instalace

2.1 Umístění a montáž

Před montáží boxu ústředny na zeď do něj umístěte 5 plastových úchytek pro desku ústředny. Přichyťte box na stěnu, upravte všechny kabely tak, aby byla jejich délka dostačující pro montáž do ústředny. Do boxu je přivedeno napájecí napětí 230V a telefonní linka, z tohoto důvodu musí být box řádně uzemněn. Neumísťujte box v blízkosti silného vysokofrekvenčního pole (zářivky, PC), kovových předmětů, rozvaděčů, klimatizací apod.



Nezkracujte, neohýbejte a jinak neupravujte anténu. Anténa nesmí být zastíněná jinými elektrickými vodiči ani jinými zařízeními z důvodu zhoršení příjmu signálu.

2.2 Uzemnění

Připojte zemnicí svorky na ústředně (u zón a komunikátoru) k uzemněnému kovovému boxu ústředny.

2.3 Střídavé napájení

Připojte ústřednu pouze k doporučeným typům transformátorů:

Tabulka 1: Doporučené transformátory

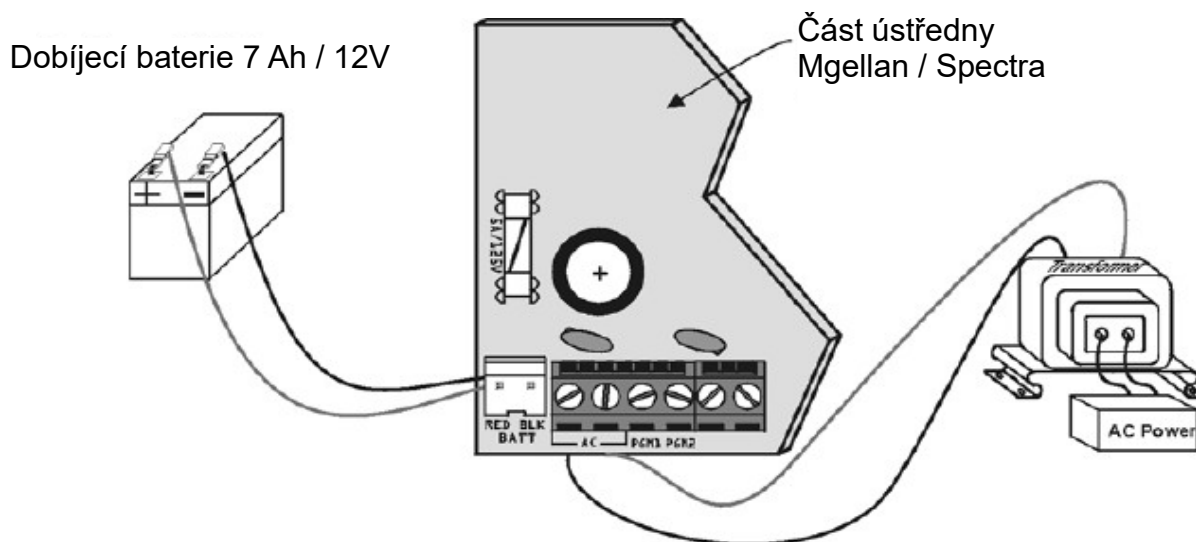
Transformátor	16 V AC, 20 VA	16 V AC, 40 VA
Zatížení zdroje ústředny	1.1 A	1.5 A
Výstup AUX	600 mA, max 700 mA	600 mA, max 700 mA
Dobíjecí proud baterie	350 mA	350 mA / 700 mA

2.4 Záložní baterie

Pro zálohu funkce zabezpečovací ústředny v případě výpadku napájecího napětí se k ústředně připojuje záložní akumulátor. Doporučená kapacita je 7 Ah 12V. Akumulátor připojte až po připojení střídavého napájecího napětí. V případě chybného zapojení polarita baterie dojde k přerušení pojistky baterie.

2.4.1 Test baterie

Jestliže je odpojená baterie nebo přerušena pojistka baterie, dojde k vyhodnocení poruchy baterie a tato bude zobrazena na klávesnici. tato porucha bude zobrazena i v případě nízké kapacity baterie nebo je-li napětí baterie menší než 10.5 V a ústředna je napájena z baterie. Ústředna bude vypnuta v případě, že poklesne napětí baterie pod 8.5 V.



Obr. 1: Zapojení transformátoru a záložní baterie



POZOR, odpojte baterii, při výměně pojistky baterie.

2.5 MG5000 zapojení

Připojení 307USB pro upgrade firmware nebo spojení s Winloadem

Stisknutím tlačítka po dobu 5 sekund začne status LED blikat, opětovným stiskem tlačítka RESET do dvou sekund dojde k resetu ústředny na tovární hodnoty.

Čtyř-pinový konektor může být použit pro rychlé připojení klávesnice.



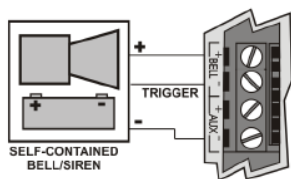
Konektor pro připojení baterie.

Výstup BELL se odpojí po překročení 3A.

Zapojení zálohované sirény



Součet odběru z výstupu BELL a AUX nesmí překročit 1.3 A. Potom dojde k přetížení a vypnutí systému.



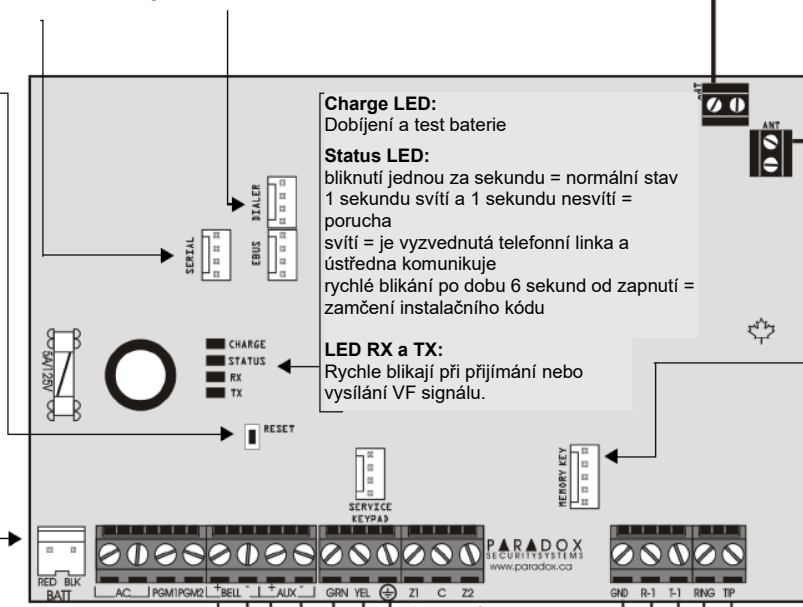
AUX výstup:

K odpojení výstupu dojde překročí-li odebraný proud hodnotu 1.1 A. K opětovnému zapojení výstupu dojde po odpojení zátěže na dobu 10 sekund. Před opětovným připojením, zkontrolujte zapojení sběrnice.



Toto zařízení smí být montováno a zapojováno pouze kvalifikovanou a proškolenou osobou.

Pro připojení hlasového modulu VDMP3



Charge LED:
Dobíjení a test baterie

Status LED:
bliknutí jednou za sekundu = normální stav
1 sekundu svítí a 1 sekundu nesvítí = porucha
svítí = je vyzvednutá telefonní linka a ústředna komunikuje
rychle blikání po dobu 6 sekund od zapnutí = zamčení instalačního kódu

LED RX a TX:
Rychle blikají při přijímání nebo vysílání VF signálu.

Antény



Nezkracujte, neohýbejte a jinak neupravujte antény. Anténa nesmí být izastíněná jinými elektrickými vodiči ani jinými zařízeními z důvodu zhoršení příjmu signálu.

Paměťový klíč (PMC-3, PMC-47)



Odpojte telefonní linku před servisním zásahem.

Zapojení telefonní linky.
RING + TIP – vstup linky
R-1 + T-1 – výstup linky

Zapojení zón.

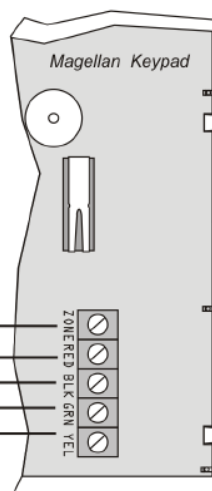
Uzemnění

Pro poskytnutí maximální ochrany je doporučeno zapojit obě uzemnění, jak u zón tak u telefonní linky.

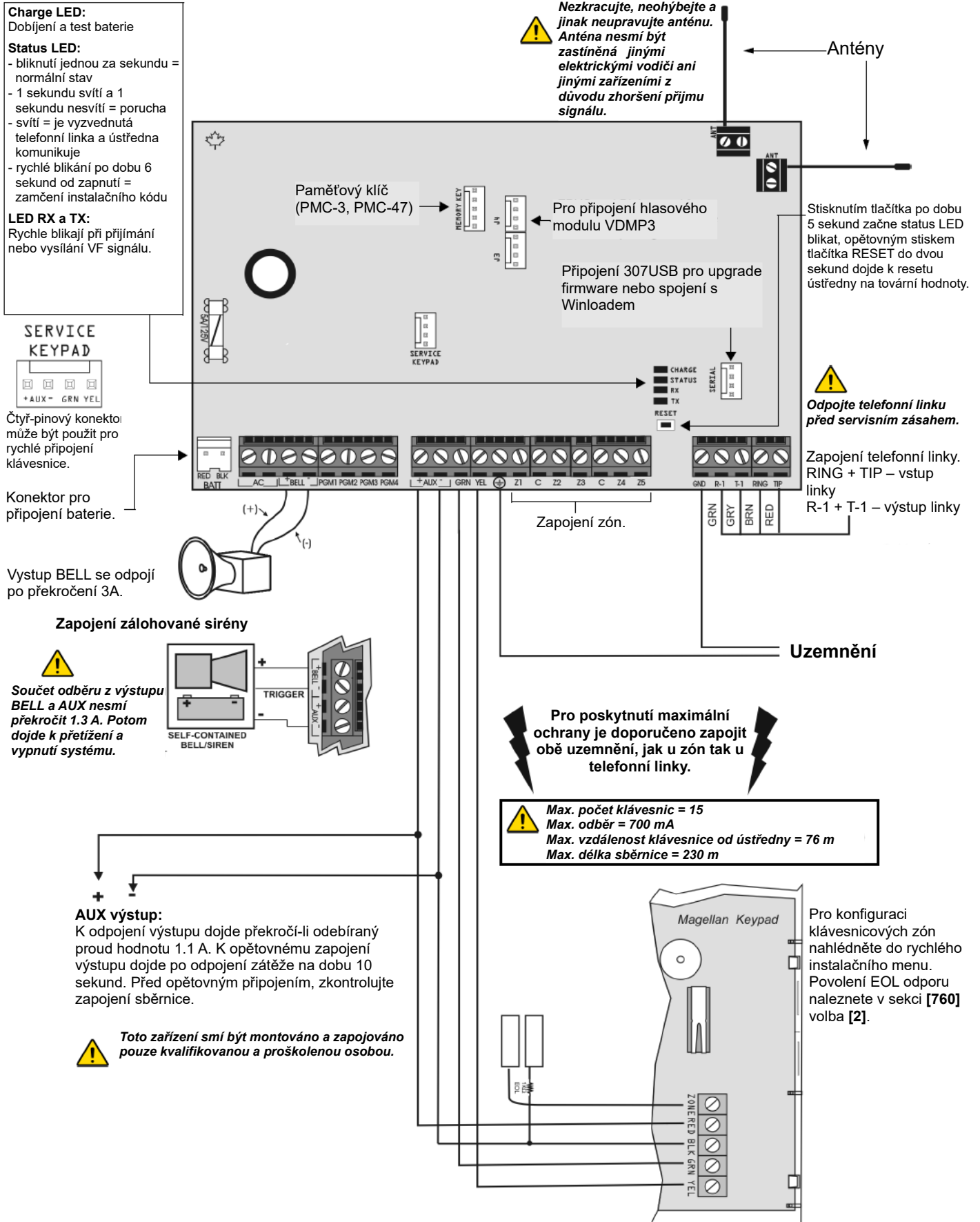


Max. počet klávesnic = 15
Max. odběr = 700 mA
Max. vzdálenost klávesnice od ústředny = 76 m
Max. délka sběrnice = 230 m

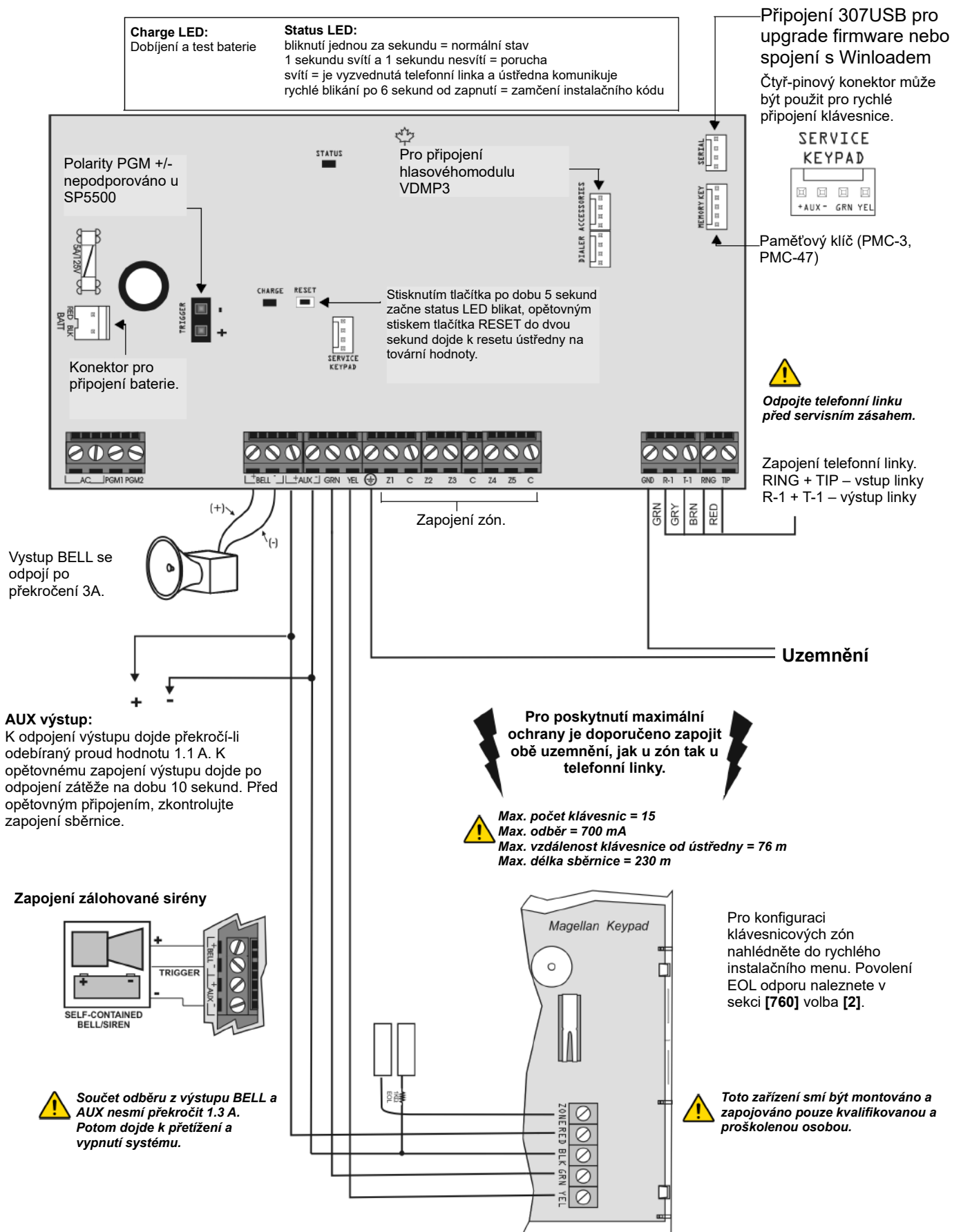
Pro konfiguraci klávesnicových zón nahlédněte do rychlého instalačního menu. Povolení EOL odporu naleznete v sekci [760] volba [2].



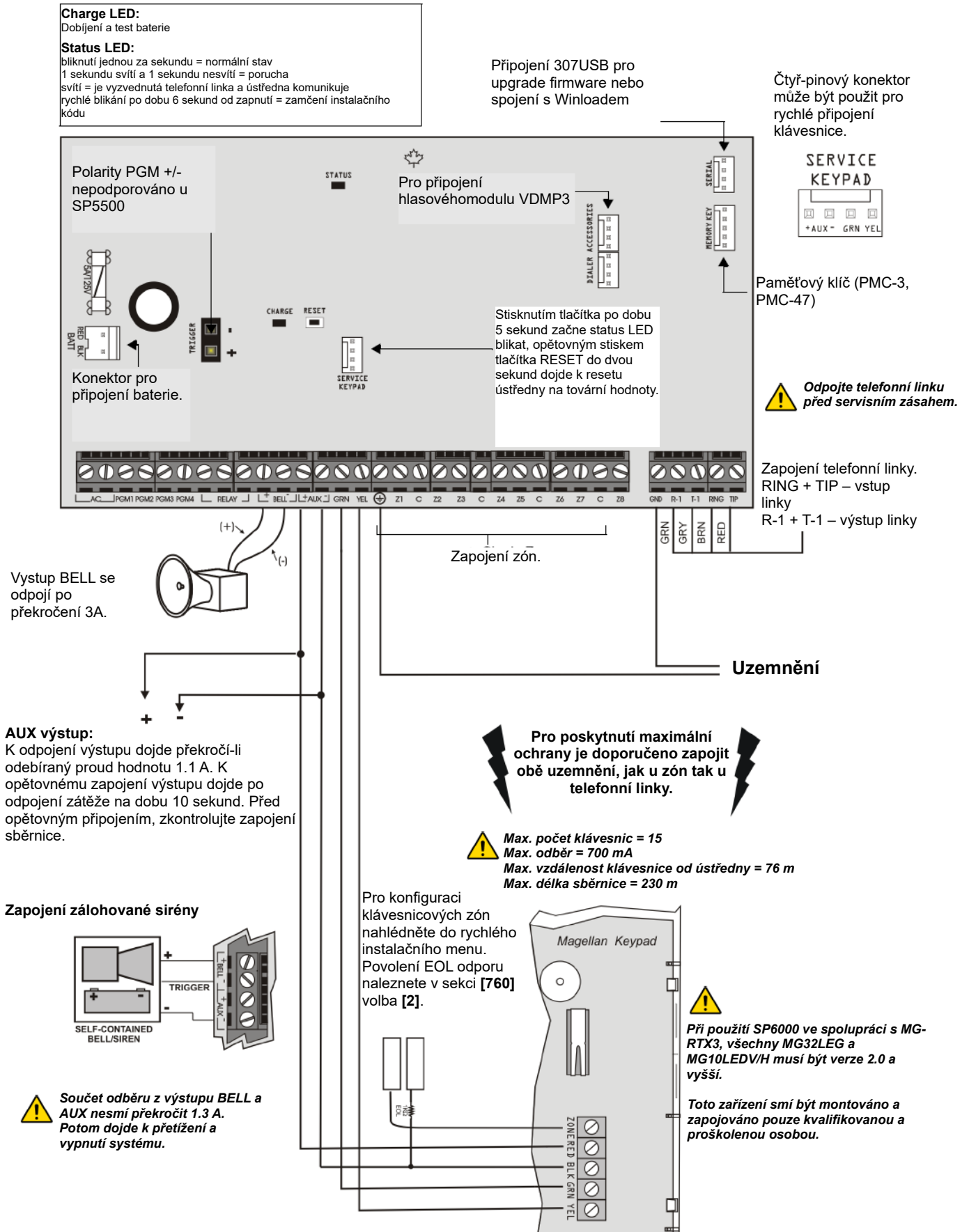
2.6 MG5050 / MG5050 EN zapojení



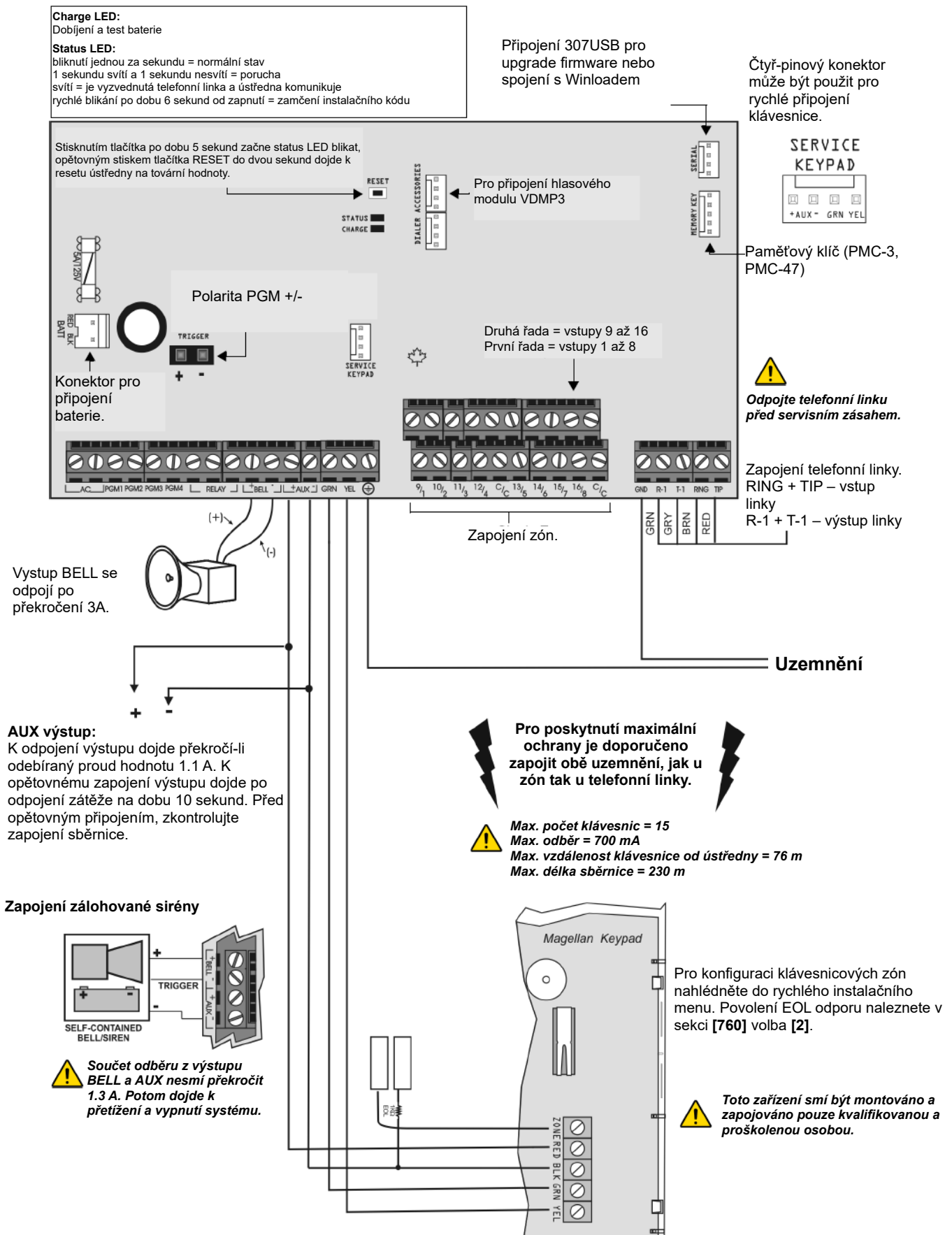
2.7 SP5500 zapojení



2.8 SP6000 zapojení



2.9 SP7000 zapojení



2.10 Napájecí výstup AUX

Napájecí výstup AUX na ústředně může být použit pro napájení pohybových detektorů, klávesnic a příslušenství k zabezpečovacímu systému. Výstup je jištěn elektronickou ochranou u které dojde k vybavení po překročení odebíraného proudu 1.1 A. Proudový odběr by neměl z tohoto výstupu překročit 700 mA. Pokud dojde k odpojení výstupu AUX z důvodů překročení maximální hodnoty proudu, odpojte veškeré zařízení připojené k tomuto výstupu minimálně po dobu 10s. Zkontrolujte zapojení všech zařízení na sběrnici a postupně je připojujte.

2.11 Zapojení telefonní linky

Pro přenos událostí na pult centralizované ochrany (PCO) je nutné zapojit telefonní linku do svorek RING a TIP na zabezpečovací ústředně. Pokud chceme na telefonní linku zapojit další zařízení, zapojíme jej na svorky R1 a T1. Viz předchozí zapojení jednotlivých ústředěn.

2.12 Zapojení výstupu BELL

Svorky BELL+ a BELL- jsou svorky určené pro připojení sirény nebo jiného signalizačního zařízení. Výstup BELL má napětí 12 V a je možné na něj připojit jednu sirénu o příkonu 30 W nebo dvě sirény o příkonu 20 W. Výstup je jištěn 3 A elektronickou pojistkou, po překročení tohoto proudu dojde k odpojení výstupu, v tomto stavu dojde k vyhlášení poruchy sirény v systému. Pokud dojde k obnovení stavu na svorkách BELL, ústředna přestane signalizovat poruchu sirény a výstup bude opět sepnut při dalším poplachu. Při zapojování sirény dodržte správnou polaritu.



Jestliže není výstup BELL zapojen, ústředna vyhlásí poruchu sirény. Proto je nutné v tomto případě zapojit mezi svorky BELL odpor o hodnotě 1 k Ω .

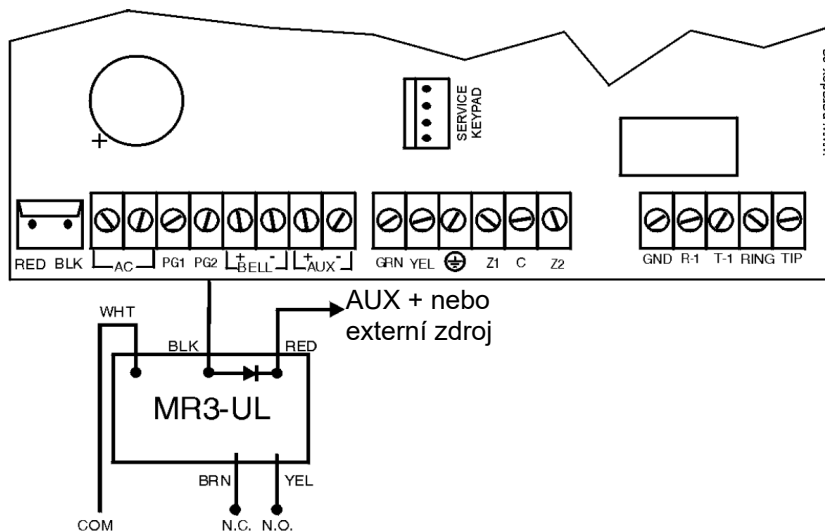
2.13 Zapojení programovatelných výstupů PGM

Nastane-li v zabezpečovacím systému speciální událost, může výstup PGM např.: provést reset kouřových detektorů, sepnout výbojku, otevřít/zavřít garážové dveře a mnoho dalšího.

2.13.1 PGM

Ústředna obsahuje dva programovatelné výstupy PGM přímo na desce. Tyto výstupy mohou být zatíženy proudem až 150 mA. Maximální proud PGM je ovlivněn podle použitého zdroje. PGM je napájeno z:

- **Výstupu AUX.** Aktuální hodnota proudu odebíraného z výstupu AUX nesmí překročit hodnotu 700 mA. To znamená že veškeré připojené zařízení k tomuto výstupu (jako jednotlivé moduly a PGM výstupy) nesmí mít větší odběr než 700 mA. Například, bude-li připojeno šest modulů k výstupu AUX s odběrem 600 mA a jedno PGM, nesmí proud PGM překročit 100 mA.
- **Externí zdroj.** Jestliže je pro napájení PGM použit externí zdroj, nesmí proud PGM překročit hodnotu 150 mA pro PGM1 a PGM2. Jestliže je proud externího zdroje nižší než maximální proud PGM nesmí být překročen proud externího zdroje.

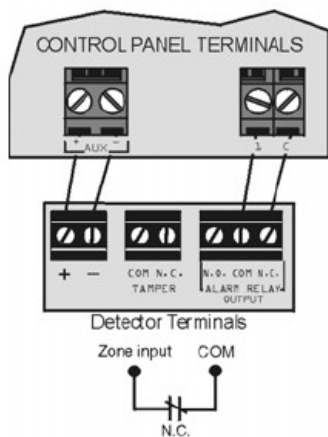


Obr. 2: Zapojení PGM pomocí relé

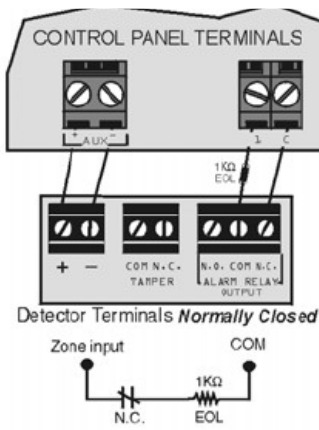
2.14 Jednoduché zapojení zóny

Detekční zařízení, jako jsou pohybové detektory a dveřní kontakty se připojují přímo na svorky vstupů zón na ústředně. Na obr. 4 jsou zobrazeny různé možnosti zapojení zóny, pro každý typ zapojení musí být ústředna naprogramována.

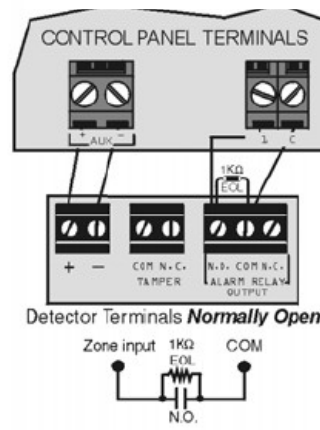
NC kontakt bez EOL rezistoru



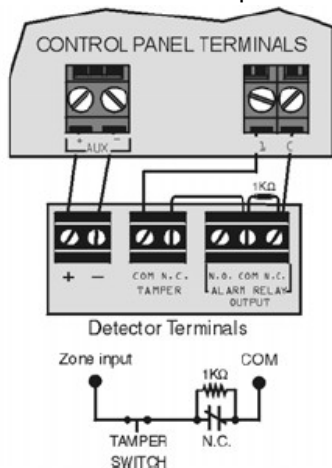
NC kontakt s EOL rezistorem



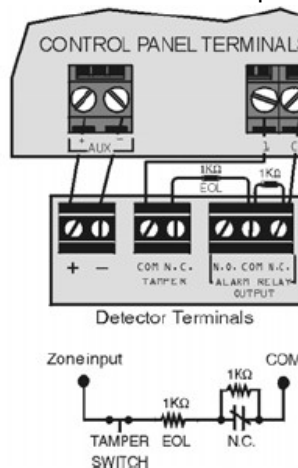
NO kontakt s EOL rezistorem



NC kontakt bez EOL rezistoru
s rozeznáním tamperu



NC kontakt s EOL rezistorem
s rozeznáním tamperu

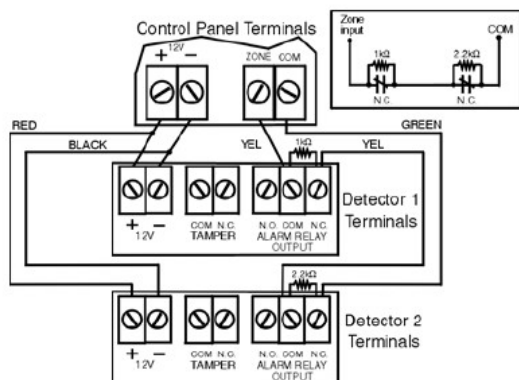


Obr. 3: Zapojení zón

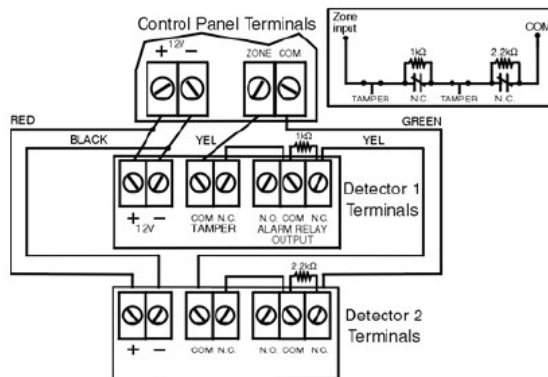
2.15 Zapojení zdvojených zón (technologie ATZ)

Funkce ATZ umožňuje oddělenou detekci dvou zařízení připojených na jeden vstup. Každé detekční zařízení je jedna zóna, zobrazuje se jako zóna na klávesnici. Požární zóny nejdou zapojit jako s použitím zdvojených zón.

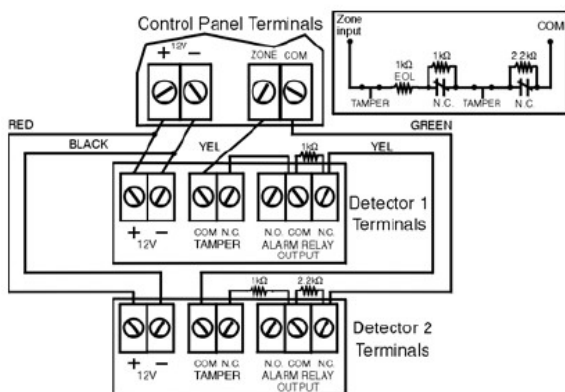
NC kontakt bez EOL rezistoru s ATZ



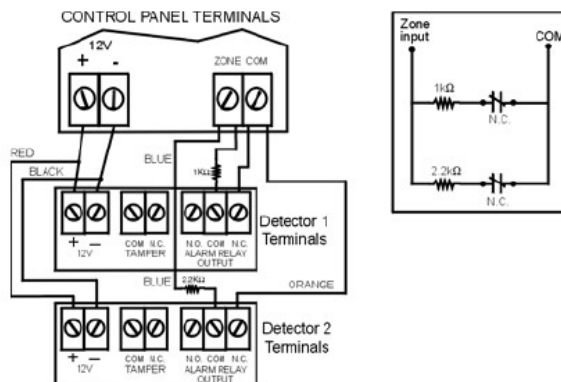
NC kontakt s EOL rezistorem s rozeznáním tamperu a s ATZ



NC kontakt s EOL rezistorem a s ATZ



Paralelní zapojení ATZ



Obr. 4: zapojení zón s ATZ

2.16 Zapojení klávesnicové zóny

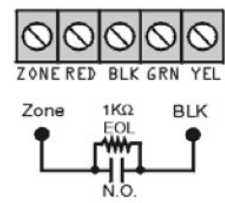
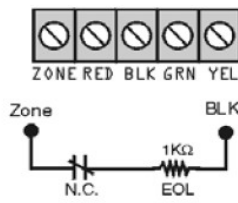
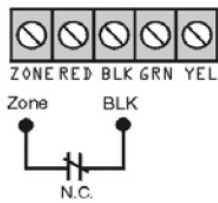
Pro zapojení klávesnice k zabezpečovací ústředně demontujte zadní kryt klávesnice a propojte svorky GRN, YEL, RED a BLK pomocí vodičů se všemi klávesnicemi a s ústřednou, viz. obr. 2. K ústředně může být připojeno maximálně 15 klávesnic. Pozor, nesmí být překročen odběr 700 mA z výstupu AUX ústředny.

Každá klávesnice má jeden vstup pro připojení pohybového detektoru nebo dveřního kontaktu. Po zapojení zařízení ke vstupu na klávesnici, musí být v ústředně naprogramovány patřičné parametry.

NC kontakt bez EOL rezistoru

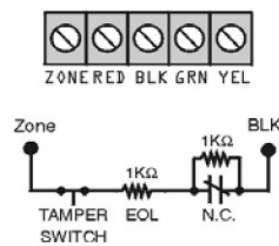
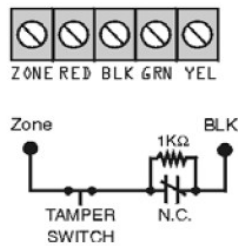
NC kontakt s EOL rezistorem

NO kontakt s EOL rezistorem



NC kontakt bez EOL rezistoru
s rozeznáním tamperu

NC kontakt s EOL rezistoru
s rozeznáním tamperu



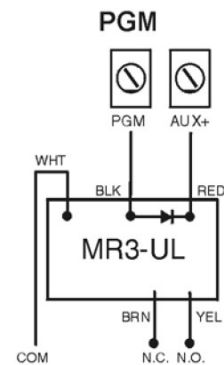
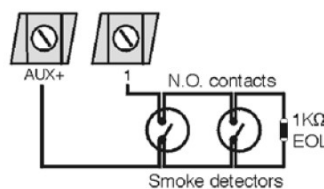
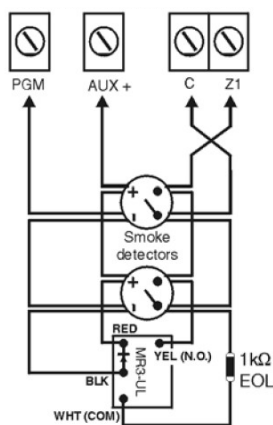
Obr. 5: Zapojení klávesnicové zóny

2.17 Požární zóny

Pokud je naprogramovaná zóna jako požární, bude mít zóna nastaven typ kontaktu NO a bude požadován zakončovací odpor. Požární zóna je aktivní bez ohledu na to, jestli je systém zastřežen nebo odstřežen. Porucha požární smyčky bude zobrazena na klávesnici a pokud je naprogramováno, bude přenesena porucha požární smyčky na PCO.

4 – vodičové zapojení

2 – vodičové zapojení



Obr. 6: Zapojení kouřových detektorů

4-vodičové a 2-vodičové zapojení:

U 4-vodičového zapojení je v případě použití nesamoresetovacích detektorů nutné naprogramovat PGM na aktivační událost pro reset kouřových detektorů stisknutím kláves **[CLEAR] + [ENTER]** skupina událostí 6, více v programovacím návodu.

2-vodičové zapojení kouřových detektorů je uvedeno výše. Pro reset kouřových detektorů stiskněte po dobu tří sekund klávesy **[CLEAR] + [ENTER]**.

3. O programování

3.1 WinLoad / Babyware software pro Windows

Ústřednu je možné programovat v on-line režimu pomocí software WinLoad / Babyware (od verze 2.80 a vyšší) a to buď vzdáleně nebo přímo na místě. Pomocí software WinLoad / Babyware je nejen možné ústřednu programovat, ale také provést upgrade firmware ústředny.

3.2 Programování pomocí klávesnice

Použijte programovací návod k ústředně a prostudujte si sekce, které je potřeba naprogramovat. Doporučujeme přečíst návod před začátkem programování.

Jak vstoupit do programovacího módu?

- 1) Stiskněte **[ENTER]**
- 2) Zadejte Váš **[INSTALAČNÍ KÓD]** (továrně 0000/000000) nebo **[KÓD ÚDRŽBY]** (továrně prázdný)
- 3) Zadejte třímístnou **[SEKCI]**, kterou chcete programovat
- 4) Zadejte požadované **[DATA]**

3.2.1 Zadávání dat po jedné číslici (decimální a hexadecimální hodnoty)

S touto metodou programujeme všechny sekce s výjimkou sekcí programování vlastností. Tyto sekce požadují zadávání decimálních hodnot od **000** do **255**. Ostatní sekce požadují zadání hexadecimálních hodnot od **0** po **F**. Hodnoty zadávané do jednotlivých sekcí jsou popsány v programovacím návodu k ústředně. Po zadání poslední číslice dojde k uložení hodnot v dané sekci a ústředna automaticky přeskočí na další sekci. Výjimku tvoří sekce 001 až 032, po zadání prvních tří číslic ústředna automaticky přeskočí na programování vlastností. Po programování telefonních čísel stiskněte **[ENTER]** pro uložení dat.

Tabulka 2: Zadávání hodnot z klávesnice

Hodnota nebo akce	Co stisknout	Co je zobrazeno	
		32-zónová LED	10-zónová LED
Hodnota 0 / Přepíše aktuální číslici na 0	[SLEEP]	Smaže číslici a zůstane v sekci	Smaže číslici a zůstane v sekci
1 až 9	[1] až [9]	Zóna 1 až 9	[1] až [9]
A (pouze hex.)	[0]	Zóna 10	[0]
B (pouze hex.)	[OFF]	Zóna 11	[OFF]
C (pouze hex.)	[BYP]	Zóna 12	[BYP]
D (pouze hex.)	[MEM]	Zóna 13	[MEM]
E (pouze hex.)	[TBL]	Zóna 14	[TBL]
F (pouze hex.)	[⏻]	Zóna 15	[⏻]
Odchod bez uložení	[CLEAR]	Blikají LED [ARM] a [STAY]	Blikají LED [ARM] a [STAY]
Uložení dat (pouze HEX)	[ENTER]	Postoupí do další sekce	Postoupí do další sekce

3.2.2 Programování vlastností

Po zadání jisté sekce bude zobrazeno osm voleb, každá volba od [1] do [8] reprezentuje určitou a specifickou vlastnost. Stiskněte klávesu odpovídající požadované volbě, tímto bude volba zapnuta. Opětovným stisknutím klávesy bude volba vypnuta. Když jsou volby nastaveny stiskněte [ENTER] pro uložení nastavení a postup do další sekce.

3.2.3 Režim zobrazení dat (kromě MG32LCD)

V tomto režimu je možné zobrazit naprogramované hodnoty v každé sekci po jedné číslici.

Pro vstup do režimu zobrazení dat stiskneme klávesu [ENTER] po zadání čísla sekce a před zadáním dat. Čtyři LED budou indikovat blikáním vstup do režimu zobrazování dat.



Kdykoliv je stisknuta klávesa [ENTER], bude zobrazena následující číslice v aktuální sekci a bude pokračovat přes následující sekce bez možnosti změny naprogramovaných dat. Tato možnost není dostupná v programování vlastností. Tento režim je možné kdykoliv opustit stisknutím klávesy [CLEAR].

3.3 Konfigurace čísel klávesnicových zón

Jak nakonfigurovat klávesnici?

1. Stiskněte [ENTER]
2. Zadejte Váš [INSTALAČNÍ KÓD] (továrně 0000/000000) nebo [KÓD ÚDRŽBY] (továrně prázdný)
3. Stiskněte a držte [⏻] po dobu tří sekund.
4. Zadejte požadované číslo zóny (MG32LED: 2-místné hodnoty 01 až 32, MG10LEDV/H: 1-místné hodnoty 1 až 0(10))
5. Stiskněte [ENTER] pro uložení a odchod z programovacího módu.
6. Stiskněte [CLEAR] pro smazání bez uložení dat.
7. Stiskněte [CLEAR] + [CLEAR] pro odchod z programovacího módu bez uložení.



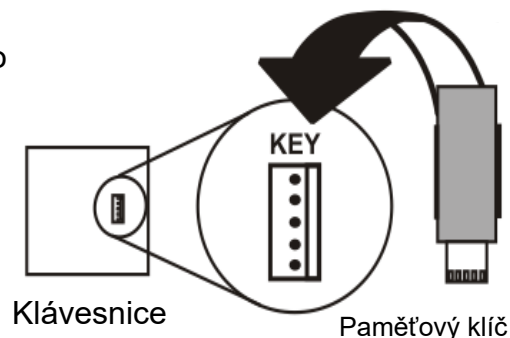
Pozor: Klávesnice po pěti minutách sama opustí programovací mód.

3.4 Programování pomocí paměťového klíče

Je možné zkopírovat všechny sekce ústředny do paměťového klíče (PMC-3/PMC-4). Program je možné z klíče kopírovat do dalších ústředěn. Každá ústředna je takto naprogramovaná za 3 sekundy.

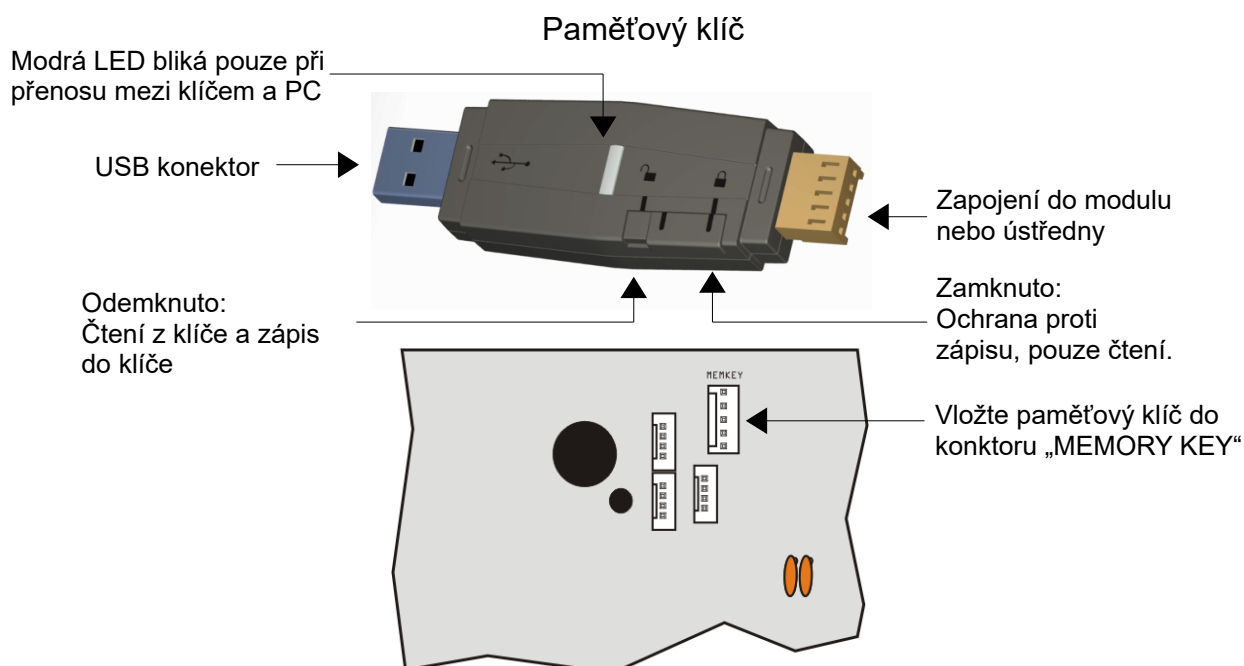
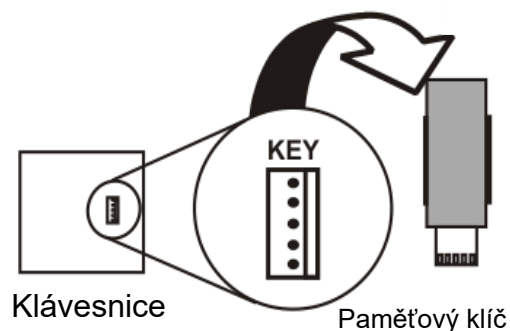
Kopírování z paměťového klíče do ústředny nebo modulu:

1. Odpojte střídavé napájení a baterii
2. Zapojte paměťový klíč do konektoru označeného jako MEMORY KEY na ústředně.
3. Zapojte střídavé napájení a baterii.
4. V instalačním programování zadejte sekci [970], klávesnice vydá potvrzující pípnutí.
5. Jakmile klávesnice vydá druhé potvrzující pípnutí, je program přehrát a můžete vytáhnout paměťový klíč.



Kopírování z ústředny nebo modulu do paměťového klíče:

1. Odpojte střídavé napájení a baterii
2. Zapojte paměťový klíč do konektoru označeného jako MEMORY KEY na ústředně.
3. Zapojte střídavé napájení a baterii.
4. V instalačním programování zadejte sekci [975], klávesnice vydá potvrzující pípnutí.
5. Jakmile klávesnice vydá druhé potvrzující pípnutí, je program přehrát a můžete vytáhnout paměťový klíč. Odpojte propojku na paměťovém klíči, aby bylo znemožněno smazání programu v klíči.



Obr. 7: Paradox paměťový klíč

4. Popisky na LCD klávesnici

Následující sekce jsou pro popisky zón, PGM, uživatelů a podsystémů:

Popisky zón:	[181] – [212]
Popisky PGM:	[341] – [356]
Popisky uživatelů:	[511] – [542]
Popisky podsystémů:	[771] – [772]
Popisky opakovače:	[568] – [569]
Popisky bezdrátových klávesnic:	[599] – [606]
Popisky BUS modulů:	[781] – [795]

Popis znaků tlačítek pro zadávání textu z klávesnice:

Speciální znaky

Speciální funkční klávesy	
Klávesa	Funkce
[STAY]	Vloží mezeru
[SLEEP]	Smaže pozici s kurzorem
[ARM]	Smaže vše
[OFF]	Přepne mezi čísla/písmena
[BYP]	Přepne malé/velké písmena
[MEM]	Speciální znaky

Přiřazení znaků tlačítkům	
[1]	A / B / C
[2]	D / E / F
[3]	G / H / I
[4]	J / K / L
[5]	M / N / O
[6]	P / Q / R
[7]	S / T / U
[8]	V / W / X
[9]	Y / Z

032	048	064	080	096	112	128	144	160	176	192	208	
	0	@	P	`	p	Û	È	á	§	Ø	•	
033	049	065	081	097	113	129	145	161	177	193	209	
	!	1	A	Q	a	q	Û	È	í	±	Ł	”
034	050	066	082	098	114	130	146	162	178	194	210	
	”	2	B	R	b	r	Û	É	ì	ıj	Đ	”
035	051	067	083	099	115	131	147	163	179	195	211	
	#	3	C	S	c	s	Û	È	í	↑	β	”
036	052	068	084	100	116	132	148	164	180	196	212	
	\$	4	D	T	d	t	Û	è	ı	↓	ç	”
037	053	069	085	101	117	133	149	165	181	197	213	
	%	5	E	U	e	u	Û	è	ı	↵	®	”
038	054	070	086	102	118	134	150	166	182	198	214	
	&	6	F	V	f	v	ú	é	Ñ	f	α	÷
039	055	071	087	103	119	135	151	167	183	199	215	
	'	7	G	W	g	w	Û	ë	ñ	£	□	»
040	056	072	088	104	120	136	152	168	184	200	216	
	(8	H	X	h	x	ò	Å	Ñ	→	μ	»
041	057	073	089	105	121	137	153	169	185	201	217	
)	9	I	Y	i	y	Û	Ä	ı	↓	Ø	ı
042	058	074	090	106	122	138	154	170	186	202	218	
	*	:	J	Z	j	z	á	ı	↑	ÿ	\	
043	059	075	091	107	123	139	155	171	187	203	219	
	+	;	K	ı	k	{	ò	â	v	↓	Å	X
044	060	076	092	108	124	140	156	172	188	204	220	
	,	<	L	¥	ı		ò	à	ı	ı	ç	®
045	061	077	093	109	125	141	157	173	189	205	221	
	-	=	M	ı	m	}	ó	á	ı	½	ã	©
046	062	078	094	110	126	142	158	174	190	206	222	
	.	>	N	^	n	→	ò	ä	ı	½	Ö	ı
047	063	079	095	111	127	143	159	175	191	207	223	
	/	?	O	_	o	←	ı	Ä	Æ	¼	ö	ı

5. Uživatelské kódy

Ústředna podporuje následující přístupové kódy:

Instalační kód [397]	Používá se pro programování všech nastavení ústředny kromě uživatelských kódů.
Kód údržby [398]	Kód údržby je obdobný instalačnímu kódu. Pomocí kódu údržby je možné vstoupit do programovacího módu, nastavit všechny vlastnosti, volby a příkazy kromě nastavení komunikace . Továrně je kód údržby prázdný.
Systémový master kód [399]	Plný přístup. Zastřežení a odstřežení systému jakoukoliv metodou, programování všech uživatelských kódů.
Master kód 1	Trvale přiřazen podsystému 1. Programování uživatelských kódů pouze pro podsystém 1.
Master kód 2	Trvale přiřazen podsystému 1. Programování uživatelských kódů pouze pro podsystém 2. Pokud není systém dělen je přiřazen podsystému 1.
29 uživatelských kódů	Mohou zastřežit a odstřežit systém podle nastavených voleb.

5.1 Délka uživatelských kódů

Sekce [701]: volby systému

Volba [1] vypnuta = 6 místné uživatelské kódy

Volba [1] zapnuta = 4 místné uživatelské kódy (továrně)

Tato volba nastaví pevnou délku všech uživatelských kódů buď na 4 místné nebo 6 místné.



Jestliže je provedena změna délky kódů ze čtyřmístných na šestimístné až po naprogramování uživatelských kódů, ústředna automaticky dosadí za poslední znaky první dva znaky z původního kódu. Například, je-li uživatelský kód 1234, tak po přepnutí na šestimístné kódy, bude kód 123412. A obráceně, jsou-li naprogramované šestimístné uživatelské kódy, po přepnutí na čtyřmístné kódy ústředna automaticky smaže poslední dva znaky. Například, je-li uživatelský kód 123456, bude po přepnutí na čtyřmístné 1234.

5.2 Instalační kód (Továrně: 0000/000000)

Instalační kód slouží pro vstup do programovacího módu, pomocí něj lze naprogramovat všechny vlastnosti, volby a funkce zabezpečovací ústředny. Instalační kód může být buď šestimístný nebo čtyřmístný, může být použita jakákoliv číslice od 0 do 9. Instalační kód nemůže programovat master kód 1, master kód 2 a uživatelské kódy.

Pro programování instalačního kódu stiskněte:

[ENTER] + [INSTALAČNÍ KÓD] + [397] + nový čtyřmístný nebo šestimístný instalační kód

5.3 Kód údržby (Továrně: prázdný)

Kód údržby je obdobný instalačnímu kódu. Slouží pro vstup do programovacího módu, pomocí něj lze naprogramovat všechny vlastnosti, volby a funkce zabezpečovací ústředny, **kromě** komunikačních voleb (sekce [395], [397], [398], [815], [816], [817], [910] a [911]). Kód může být buď šestimístný nebo čtyřmístný, může být použita jakákoliv číslice od 0 do 9. Kód údržby nemůže programovat jakékoliv uživatelské kódy.

Pro programování kódu údržby stiskněte:

[ENTER] + [INSTALAČNÍ KÓD] + [398] + nový čtyřmístný nebo šestimístný kód údržby

5.4 Master kód (Továrně: 1234/123456)

Pomocí instalačního kódu je možné nastavit master kód. Pomocí master kódu může uživatel zastřežit a odstřežit systém jakoukoliv metodou, programovat uživatelské kódy, ale nejdou nastavovat vlastnosti uživatelských kódů. Master kód může být buď šestimístný nebo čtyřmístný, může být použita jakákoliv číslice od 0 do 9.

Pro změnu master kódu stiskněte:

[ENTER] + [INSTALAČNÍ KÓD] + [399] + nový čtyřmístný nebo šestimístný master kód

5.5 Volby uživatelských kódů

Sekce [404] až [432]: Volby [1] až [8]

Volby uživatelských kódů definují jakým způsobem bude moct uživatel systém zastřežit nebo odstřežit. Každý uživatel má přiřazeno normální zastřežení a odstřežení přiřazených podsystémů. Povoláním jednotlivých voleb nastavíte parametry jednotlivých uživatelských kódů. Sekce [404] až [432] odpovídají uživatelským kódům 004 až 032.

5.5.1 Přiřazení podsystému 1

Sekce [404] až [432]: Uživatelské kódy 004 až 032

Volba [1] vypnuta = přístup do podsystému 1 nepovolen

Volba [1] zapnuta = povolen přístup do podsystému 1 (továrně)

Pokud je systém rozdělen. Uživatelský kód s touto volbou může zastřežit a odstřežit podsystém 1.



Jestliže je systém není rozdělen, musíte přiřadit podsystém 1 uživatelskému kódu, v opačném případě nebude uživatelský kód fungovat.

5.5.2 Přiřazení podsystému 2

Sekce [404] až [432]: Uživatelské kódy 004 až 032

Volba [2] vypnuta = přístup do podsystému 2 nepovolen (továrně)

Volba [2] zapnuta = povolen přístup do podsystému 2

Pokud je systém rozdělen. Uživatelský kód s touto volbou může zastřežit a odstřežit podsystém 2. Není-li systém rozdělen, nemá tato volba žádný vliv.

5.5.3 Programování přemostění

Sekce [404] až [432]: Uživatelské kódy 004 až 032

Volba [3] vypnuta = programování přemostění vypnuto

Volba [3] zapnuta = programování přemostění zapnuto (továrně)

Uživatelské kódy, které mají tuto volbu povolenu mohou přemostit zóny v přiřazených podsystémech.

5.5.4 Částečné/noc zastřežení

Sekce [404] až [432]: Uživatelské kódy 004 až 032

Volba [4] vypnuta = částečné/noc zastřežení vypnuto

Volba [4] zapnuta = částečné/noc zastřežení zapnuto (továrně)

Uživatelský kód, který má povoleno částečné/noc zastřežení, může takto zastřežit přiřazené podsystémy.

5.5.5 Nucené zastřežení

Sekce [404] až [432]: Uživatelské kódy 004 až 032

Volba [5] vypnuta = násilné zastřežení vypnuto

Volba [5] zapnuta = násilné zastřežení zapnuto (továrně)

Uživatelský kód, který má povolenu tuto volbu, může násilně zastřežit přiřazené podsystémy.

5.5.6 Pouze zastřežení

Sekce [404] až [432]: Uživatelské kódy 004 až 032

Volba [6] vypnuta = pouze zastřežení vypnuto (továrně)

Volba [6] zapnuta = pouze zastřežení zapnuto

Uživatelský kód, který má tuto volbu povolenou, může zastřežit přiřazený podsystém, ale již nemůže podsystém odstřežit. Uživatel může systém odstřežit při probíhajícím odchodovém zpoždění a to opětovným zadáním uživatelského kódu.

5.5.7 PGM aktivace

Sekce [404] až [432]: Uživatelské kódy 004 až 032

Volba [7] vypnuta = uživatelský kód má všechny nastavené parametry a může aktivovat PGM (továrně)

Volba [7] zapnuta = uživatelský kód může pouze aktivovat PGM

Jestliže je tato volba zakázána, může uživatelský kód zastřežit a odstřežit přiřazené podsystémy podle ostatních nastavených voleb a aktivovat PGM pouze v případě, že má PGM naprogramovanou aktivační událost. Pokud má uživatelský kód povolenou volbu 7, může pouze aktivovat nebo deaktivovat PGM. Takže po zadání uživatelského kódu dojde k aktivaci nebo deaktivaci PGM.

5.5.8 Nátlak

Sekce [404] až [432]: Uživatelské kódy 004 až 032

Volba [8] vypnuta = uživatelský kód bez nátlaku (továrně)

Volba [7] zapnuta = uživatelský kód s nátlakem

Pokud jste donuceni systém zastřežit nebo odstřežit, zadáte-li kód s povolenou volbou nátlaku, bude při zastřežení nebo odstřežení přenesena informace na PCO, že se jedná o nucené zastřežení nebo odstřežení.

5.6 Zamčení master kódu

Sekce [701]: Volby systému

Volba [2] vypnuta = zamčení master kódu vypnuto (továrně)

Volba [2] zapnuta = zamčení master kódu zapnuto

Povolením této volby dojde k zamčení hlavního master kódu (001), nelze jej již změnit. Je-li tato volba vypnuta, je master kód odemčen a lze jej změnit. Master kód nelze smazat.

6. Režim StayD

6.1 Úvod

- **Poznámka: StayD je automaticky povoleno, když je naprogramovaná cesta ke klávesnici. Smazáním bezdrátové klávesnice (MG32LRF) ze systému dojde také ke smazání odpovídající cesty.** StayD zjednodušuje Váš život a dělá jej bezpečnější s ochranou 24 hodin denně bez odstřežení systému i když vstupujete do chráněného prostoru. StayD žije s Vámi a stále Vás hlídá, bez jakékoliv nestřežené periody a automaticky zastřeží Váš systém, pokud jste to zapomněli udělat. Tato jedinečná funkce integruje zabezpečení do Vašeho každodenního života.

6.2 Vstupní/odchozí cesty



- StayD je založeno na předdefinovaných cestách, kterými uživatel vstupuje nebo odchází ze střeženého objektu. Pro příchod nebo odchod z objektu může být použita pouze jedna cesta. Cesta se programuje k určité klávesnici, maximálně však 4 zóny na klávesnici. Zóny cesty musí být definovány na následné nebo zpožděné. StayD je automaticky povoleno při naprogramování cesty na klávesnici.
- První naprogramovaná zóna cesty je určena jako vstupní bod (např. dveře, garáž). Určený vstupní bod nemůže být použit ve více cestách. Může být určen jen jeden vstupní bod na cestu. Také může být použit při vstupu/odchodu pomocí dálkového ovladače.

- Systém odstřeží pouze zóny cesty odpovídající klávesnice a vstupnímu/odchozímu bodu, bude zastřežen jakmile odejdete nebo vstoupíte.
- Jestliže je narušena zóna cesty před odstřežením systému, můžete potvrdit zónu zadáním Vašeho přístupového kódu. Například: Vstoupili jste cestou 1 do Vašeho domu a jste u Vaší klávesnice. Před odstřežením systému si všimnete, že je otevřená zóna z druhé cesty. Jestliže víte, že se jedná o člena Vaší rodiny, potvrdíte zónu zadáním Vašeho přístupového kódu. Všechny cesty včetně cesty 1 budou postupně potvrzeny. Jestliže se zóna cesty 2 otevře až po zadání Vašeho přístupového kódu pro potvrzení cesty 1, musíte zadat kód znovu pro potvrzení cesty 2.
- Musíte vždy zadat kód pro otevření jakékoliv zóny, která není součástí jakékoliv cesty. Například: Jestliže vstoupíte pře cestu 1 a otevřete zónu, která není přiřazená k jakékoliv cestě, musíte zadat Váš přístupový kód jednou pro potvrzení cesty a podruhé pro potvrzení zóny, která není v cestě. Jestliže zónu, která není v cestě nepotvrdíte, systém přejde do poplachu.

6.3 Vstup/Odchod s klávesnicí

- Při vstupu s klávesnicí přejdou zóny cesty do příchozího zpoždění, které Vám umožní dostat se ke klávesnici. Pomocí klávesnice odstřežíte systém a přepnete na režim StayD.
- Při odchodu s klávesnicí pouze zóny cesty přejdou do zpoždění (stejně jako příchozí) a umožní vám opustit prostor bez změny stupně zabezpečení.

6.4 Vstup/Odchod s dálkovým ovladačem

- Při použití dálkového ovladače je vstupní cesta definována určitými vstupními body. Například: Odstřežením pomocí bezdrátového ovladače a následným narušením zóny 1, systém prověří všechny cesty, které mají zónu 1. Všechny cesty, které obsahují zónu 1 budou otevřeny. Pouze při narušení určitého vstupního bodu bude systém vědět, jakou cestou jdete a zastřeží ostatní cesty. Po vstupu s použitím dálkového ovladače systém automaticky částečně zastřeží.
- Pro odstřežení systému pomocí bezdrátového ovladače: Stiskněte tlačítko  jednou pro odstřežení podsystému 1, dvakrát pro odstřežení podsystému 2 a třikrát pro odstřežení obou podsystémů. Stiskněte tlačítko  čtyřikrát pro zrušení odchodového zpoždění a částečné zastřežení.

6.5 Režim oken a zpoždění pro znovu-zastřežení

V částečně zastřeženém systému: Tento režim Vám umožní otevření jakékoliv vnější zóny bez spuštění poplachu. Pro vstup do režimu oken stiskněte **[OFF]** a zadejte Váš **[PŘÍSTUPOVÝ KÓD]**. Všechny zóny, které mohou být otevřeny blikají. Systém spustí odchodové zpoždění, a Vy můžete otevřít vnější zóny jako jsou okna a dveře. Jakmile skončí odchodové zpoždění nebude možné zóny otevřít. Jakmile zavřete otevřenou zónu (okno, dveře a pod.) zóna bude znovu zastřežena.

Zpoždění znovu-zastřežení je nastavené zpoždění, které se spustí při zavření vnější zóny (okna, dveře a pod.), znovu-zastřežení není okamžité. Místo toho spustí systém zpoždění a umožní Vám zavřít zónu pořádně. Systém spustí zpoždění po každém otevření zóny dokud nebude zavřena a zóny musíte zavřít pět sekund před zastřežením. Tato zpoždění eliminuje vznik falešných poplachů v případech špatného dovoření okna.

6.6 Pokročilé nastavení

Sekce	Data		Poznámka
[720]	_ / _ / _	(000 až 255) sekund	Flex-okamžitě = okamžitě a následné zóny budpu následovat zpoždění v sekci [720] při částečném nebo noc zastřežení (továrně 15 sekund / 000 = okamžitě zóny).
[721]	_ / _ / _	(000 až 255) sekund	Zpoždění znovu-zastřežení (zpoždění před znovu-zastřežením zón). Továrně = 000 (žádné zpoždění).

7. Programování zón

Při programování zón je určeno přiřazení zón podle přihlášení bezdrátových detektorů, přihlášení klávesnicových zón a zapojených detektorů přímo k ústředně. Postup přihlášení bezdrátových detektorů naleznete v kapitole 9. *Bezdrátové detektory* nebo v rychlém instalačním menu. Nastavení klávesnicových zón naleznete v kapitole 3.3 *Konfigurace čísel klávesnicových zón*. Pro zapojení drátových zón k ústředně nahlédněte do následující tabulky. Po přiřazení požadovaných zón musíte nastavit definici zón, přiřazení podsystémům a ostatní volby, viz obrázek 8.

Tabulka 3: Rozeznání zón

	Bezdrátová zóna	Klávesnicová zóna	Drátová zóna
Zóna 1	Ano	Ano	Ano (vstup Z1)
Zóna 2	Ano	Ano	Ano (vstup Z2)
Zóna 3	Ano	Ano	Ano (vstup Z1 s ATZ)
Zóna 4	Ano	Ano	Ano (vstup Z2 s ATZ)
Zóna 5 až 32	Ano	Ano	Ne



Pokud je zóna již naprogramovaná a přiřadíte-li zařízení stejné zóně, bezdrátová zóna přepíše klávesnicovou/drátovou zónu a klávesnicová zóna přepíše drátovou zónu.

Obr. 8: Programování zón

DEFINICE ZÓNY		PODSYSTÉM	PARAMETRY ZÓNY
00–Zóna zakázána	15–24hod.bzučák	1 – Podsys 1	1 – Auto vyřazení zóny
01–Zpožděná 1	16–24hod.hlidací	2 – Podsys 2	2 – Bypass povolen
02–Zpožděná 2	17–24hod.hold-up	3 – Oba podsyst	3 – Dohled bezdrátu
03–Zpožděná1 (Plné)	18–24hod.plyn		4 5 Typ poplachu
04–Zpožděná2 (Plné)	19–24hod.horko		off off Hlasitý trvalý
05–Následná	20–24hod.voda		off on Hlasitý přerušovaný
06–Následná (Noc, Plné)	21–24hod.chlad		on off Tichý
07–Následná (Plné)	22–24hod.panik		on on Pouze komunikátor
08–Okamžitá	23–okamžitá bez zpoždění		
09–Okamžitá (Noc, Plné)	24–následná bez zpoždění		6 – Intelizóna
10–Okamžitá (Plné)	25–Keyswitch spínač*		7 – Zpožděn přenos na PCO
11–Požární okamžitá	26–Keyswitch tlačítko*		8 – FORCE zóna
12–Požární zpožděná			
13–Požární okamžitá tichá	* Pouze drátové zóny na		
14–Požární zpožděná tichá	desce ústředny.		
SEKCE	DEFIN. ZÓNY	PODSYSTÉM	PARAMETRY ZÓNY
[001]=Zóna1	_____	_____	1 2 3 4 5 6 7 8
[032]=Zóna32	_____	_____	1 2 3 4 5 6 7 8

7.1 Definice zóny

Jak je znázorněno na obrázku 6, sekce [001] až [032] odpovídají zónám 001 až 032. První dvě číslice v této sekci reprezentují typ zóny. Nastavením hodnoty 00 je zóna vypnuta. Je možné nastavit 21 typů zóny.

7.1.1 Zpožděná 1

Sekce [001] až [032]: Zóny 1 až 32, první dvě číslice = **01**

Když je systém zapnut a je narušena zóna definovaná jako zpožděná 1, vyhlásí ústředna poplach až po uplynutí nastaveného zpoždění. Tato vlastnost umožní uživateli vejít do zastřeženého prostoru a systém vypnout. Pro programování vstupního zpoždění zadejte v sekci [710] třímístnou hodnotu (od 000 do 255, továrně = 45 sekund) odpovídající času v sekundách. Zpožděné zóny se používají u vstupních míst do chráněného prostoru (vstupní dveře, garážové vrata apod.). Použitím různých vstupních zpoždění se dá využít u různých vstupních bodů do objektu.

7.1.2 Zpožděná 2

Sekce [001] až [032]: Zóny 1 až 32, první dvě číslice = **02**

Zpožděná zóna 2 je obdobná jako zpožděná 1, akorát s tím rozdílem, že má možnost nastavení jiného zpoždění. Pro programování vstupního zpoždění zadejte v sekci [711] třímístnou hodnotu (od 000 do 255, továrně = 45 sekund) odpovídající času v sekundách.

7.1.3 Zpožděná1 (Plné)

Sekce [001] až [032]: Zóny 1 až 32, první dvě číslice = **03**

Funkce zpožděná1 (Plné) je následující:

Při normálním zastřežení se zóna chová jako zpožděná1. Při zastřežení stay nebo noc bude zóna přemostěna a nebude hlídána.

7.1.4 Zpožděná2 (Plné)

Sekce [001] až [032]: Zóny 1 až 32, první dvě číslice = **04**

Funkce zpožděná2 (Plné) je následující:

Při normálním zastřežení se zóna chová jako zpožděná2. Při zastřežení stay nebo noc bude zóna přemostěna a nebude hlídána.

7.1.5 Následná

Sekce [001] až [032]: Zóny 1 až 32, první dvě číslice = **05**

Když je systém zastřežen normálně/stay/noc a následná zóna bude narušena, vyhlásí ústředna poplach v případě, že nebyla prvně narušená zpožděná zóna:

- Jestliže je systém zastřežen normálně/stay/noc a následná zóna je narušena po narušení zpožděné zóny, čeká ústředna do konce zpoždění a pak vyhlásí poplach.
- Jestliže je systém zastřežen normálně/stay/noc a je narušena následná zóna po narušení několika zpožděných zón, čeká ústředna do konce zpoždění od prvně narušené zóny a pak vyhlásí poplach.

Tuto vlastnost lze využít, je-li prostor s klávesnicí hlídán pohybovým detektorem za vstupním bodem. To umožní uživateli v klidu vypnout systém po narušení vstupního bodu, aniž by pohybový detektor vyhlásil poplach.

7.1.6 Následná (Noc, Plné)

Sekce [001] až [032]: Zóny 1 až 32, první dvě číslice = 06

Funkce následné (Noc, Plné) zóny je následující:

Při plném nebo noc zastřežení se zóna chová jako následná. Při zastřežení stay bude zóna přemostěna a nebude hlídána.

7.1.7 Následná (Plné)

Sekce [001] až [032]: Zóny 1 až 32, první dvě číslice = 07

Funkce následné (Plné) je následující:

Při plném zastřežení se zóna chová jako následná. Při zastřežení stay nebo noc bude zóna přemostěna a nebude hlídána.

7.1.8 Okamžitá

Sekce [001] až [032]: Zóny 1 až 32, první dvě číslice = 08

Když je při zastřeženém systému narušena okamžitá zóna, ústředna neprodleně vyhlásí poplach. Okamžité zóny jsou vhodné na pro okna, dveře a ostatní detektory v objektu.

7.1.9 Okamžitá (Noc, Plné)

Sekce [001] až [032]: Zóny 1 až 32, první dvě číslice = 09

Funkce Okamžitá (Noc, Plné) je následující:

Při plném nebo noc zastřežení se zóna chová jako okamžitá. Při zastřežení stay bude zóna přemostěna a nebude hlídána.

7.1.10 Okamžitá (Plné)

Sekce [001] až [032]: Zóny 1 až 32, první dvě číslice = 10

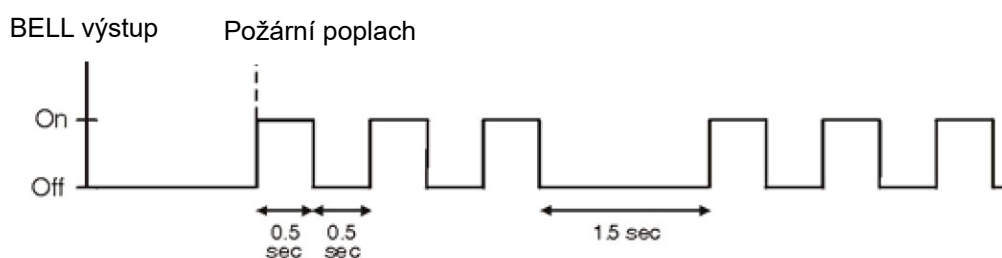
Funkce Okamžitá (Plné) je následující:

Při plném zastřežení se zóna chová jako okamžitá. Při zastřežení stay nebo noc bude zóna přemostěna a nebude hlídána.

7.1.11 Požární okamžitá

Sekce [001] až [032]: Zóny 1 až 32, první dvě číslice = 11

Kdykoliv je narušena požární okamžitá zóna, nezávisle na tom, je-li systém zastřežen nebo odstřežen, ústředna pošle na PCO odpovídající přenosový kód a poplach bude signalizován akusticky podle nastavení. Požární poplach bude signalizován pulsním spuštěním výstupu BELL podle následujícího obrázku.

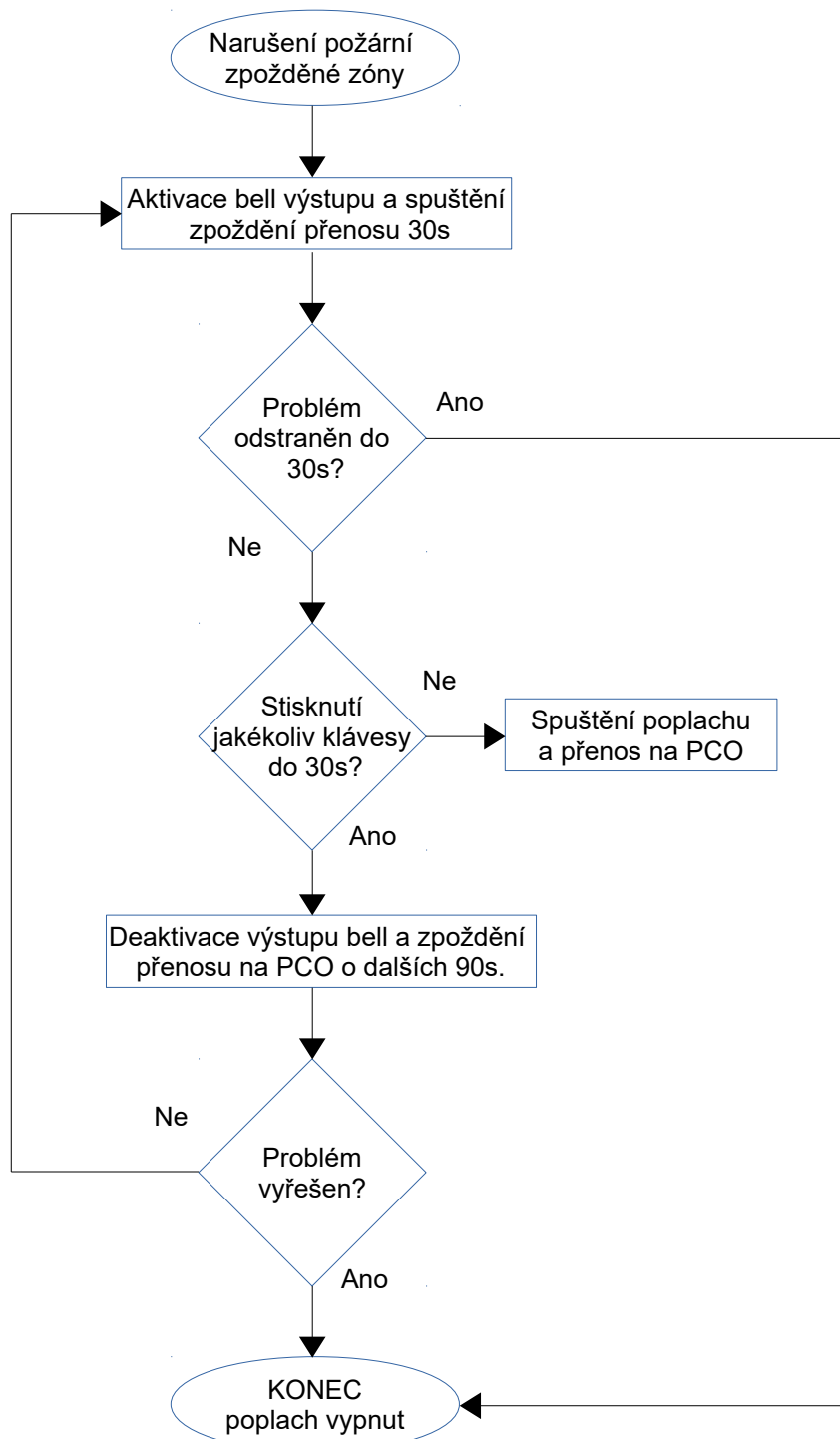


Obr. 9: Výstup BELL při požárním poplachu

7.1.12 Požární zpožděná

Sekce [001] až [032]: Zóny 1 až 32, první dvě číslice = 12

Kdykoliv je narušena požární zpožděná zóna, nezávisle na tom, je-li systém zastřežen nebo odstřežen, ústředna se bude chovat podle následujícího obrázku. Požární zpožděná zóna je vhodná pro kouřové detektory v domácnosti s prevencí falešných poplachů (např. spálení chleba). Požární poplach bude signalizován pulsním spuštěním výstupu BELL podle předchozího obrázku.



Obr. 10: Zpožděná 24 hod. požární zóna

7.1.13 Požární okamžitá tichá

Sekce [001] až [032]: Zóny 1 až 32, první dvě číslice = 13

Kdykoliv při narušení požární okamžité tiché zóny, nezávisle na tom, je-li systém zastřežen nebo odstřežen, ústředna pošle zprávu na PCO dojde k vyhlášení tichého poplachu podle nastavení.

7.1.14 Požární zpožděná tichá

Sekce [001] až [032]: Zóny 1 až 32, první dvě číslice = 14

Kdykoliv je narušena požární zpožděná zóna, nezávisle na tom, je-li systém zastřežen nebo odstřežen, ústředna se bude chovat podle následujícího obrázku. Požární zpožděná zóna je vhodná pro kouřové detektory v domácnosti s prevencí falešných poplachů (např. spálení chleba). Ústředna pošle zprávu na PCO dojde k vyhlášení tichého poplachu podle nastavení.

7.1.15 24 hod. bzučák

Sekce [001] až [032]: Zóny 1 až 32, první dvě číslice = 15

Kdykoliv je narušena zóna 24 hod. bzučák, nezávisle na tom, je-li systém zastřežen nebo odstřežen, ústředna spustí klávesnicové bzučáky, přenese zprávu na PCO, ale nesepe výstup BELL. Zadáním jakéhokoliv platného uživatelského kódu dojde k zastavení bzučáků. Tento typ zóny je například vhodný pro hlídání trezorů a různých schránek.

7.1.16 24 hod. hlídací

Sekce [001] až [032]: Zóny 1 až 32, první dvě číslice = 16

Kdykoliv je narušena 24 hod. hlídací zóna, nezávisle na tom, je-li systém zastřežen nebo odstřežen, ústředna neprodleně vyhlásí poplach. Typ vyhlášeného poplachu lze nastavit v parametrech zóny (volby 4 a 5).

7.1.17 24 hod. hold up

Sekce [001] až [032]: Zóny 1 až 32, první dvě číslice = 17

Kdykoliv je narušena 24 hod. hlídací zóna, nezávisle na tom, je-li systém zastřežen nebo odstřežen, ústředna neprodleně vyhlásí poplach. Typ vyhlášeného poplachu lze nastavit v parametrech zóny (volby 4 a 5). V mapování SIA FSK a CID je obsažen speciální přenosový kód, který identifikuje tento poplach jako hold-up poplach.

7.1.18 24 hod. plyn

Sekce [001] až [032]: Zóny 1 až 32, první dvě číslice = 18

Kdykoliv je narušena 24 hod. hlídací zóna, nezávisle na tom, je-li systém zastřežen nebo odstřežen, ústředna neprodleně vyhlásí poplach. Typ vyhlášeného poplachu lze nastavit v parametrech zóny (volby 4 a 5). V mapování SIA FSK a CID je obsažen speciální přenosový kód, který identifikuje tento poplach jako poplach plyn.

7.1.19 24 hod. horko

Sekce [001] až [032]: Zóny 1 až 32, první dvě číslice = 19

Kdykoliv je narušena 24 hod. hlídací zóna, nezávisle na tom, je-li systém zastřežen nebo odstřežen, ústředna neprodleně vyhlásí poplach. Typ vyhlášeného poplachu lze nastavit v parametrech zóny (volby 4 a 5). V mapování SIA FSK a CID je obsažen speciální přenosový kód, který identifikuje tento poplach jako poplach horko.

7.1.20 24 hod. voda

Sekce **[001]** až **[032]**: Zóny 1 až 32, první dvě číslice = **20**

Kdykoliv je narušena 24 hod. hlídací zóna, nezávisle na tom, je-li systém zastřežen nebo odstřežen, ústředna neprodleně vyhlásí poplach. Typ vyhlášeného poplachu lze nastavit v parametrech zóny (volby 4 a 5). V mapování SIA FSK a CID je obsažen speciální přenosový kód, který identifikuje tento poplach jako poplach voda.

7.1.21 24 hod. chlad

Sekce **[001]** až **[032]**: Zóny 1 až 32, první dvě číslice = **21**

Kdykoliv je narušena 24 hod. hlídací zóna, nezávisle na tom, je-li systém zastřežen nebo odstřežen, ústředna neprodleně vyhlásí poplach. Typ vyhlášeného poplachu lze nastavit v parametrech zóny (volby 4 a 5). V mapování SIA FSK a CID je obsažen speciální přenosový kód, který identifikuje tento poplach jako poplach chlad.

7.1.22 24 hod. panik

Sekce **[001]** až **[032]**: Zóny 1 až 32, první dvě číslice = **22**

Kdykoliv je narušena 24 hod. panik zóna, nezávisle na tom, je-li systém zastřežen nebo odstřežen, ústředna neprodleně vyhlásí poplach. Tento poplach je definován nastavením paniku v sekci **[702]**. V mapování SIA FSK a CID je obsažen speciální přenosový kód, který identifikuje tento poplach jako panik. V sekci **[702]** musí být povolena volba **[1]** pro 24.hod panik.

7.1.23 okamžitá bez zpoždění

Sekce **[001]** až **[032]**: Zóny 1 až 32, první dvě číslice = **23**

Tento typ zóny ignoruje flex-okamžité zpoždění nastavené v sekci **[720]**, zóna se chová jako okamžitá.

7.1.24 následná bez zpoždění

Sekce **[001]** až **[032]**: Zóny 1 až 32, první dvě číslice = **24**

Tento typ zóny ignoruje flex-okamžité zpoždění nastavené v sekci **[720]**, zóna se chová jako následná.

7.2 Definiční stavy zón

Je osm definicí zón, které jsou ovlivněny flex-okamžitým zpožděním poplachu (sekce [720]). Následující tabulka ukazuje změny reakce některých typů zón při různých typech zastřežení s povoleným zpožděním pro zastřežení stay/noc.

Definice zóny	Částečné (Stay)	Noc (Sleep)	Plné (Arm)
01 = Zpožděná 1	Zpožděná 1	Zpožděná 1	Zpožděná 1
02 = Zpožděná 2	Zpožděná 2	Zpožděná 2	Zpožděná 2
03 = Zpožděná 1 (plné)	Nestřeží	Nestřeží	Zpožděná 1
04 = Zpožděná 2 (plné)	Nestřeží	Nestřeží	Zpožděná 2
05 = Následná	Následná*	Následná*	Následná
06 = Následná (noc/plné)	Nestřeží	Následná*	Následná
07 = Následná (plné)	Nestřeží	Nestřeží	Následná
08 = Okamžitá	Okamžitá*	Okamžitá*	Okamžitá
09 = Okamžitá (noc/plné)	Nestřeží	Okamžitá*	Okamžitá
10 = Okamžitá (plné)	Nestřeží	Nestřeží	Okamžitá
23 = Okamžitá bez zpoždění	Okamžitá	Okamžitá	Okamžitá
24 = Následná bez zpoždění	Následná	Následná	Následná

* Zóna bude se zpožděním nastaveným v sekci [720].

7.3 Přiřazení zóny do podsystému

Sekce [001] až [032]: Zóny 1 až 32

Ústředna umožňuje rozdělení systému na dva nezávislé podsystémy. Sekce [001] až [032] reprezentují zóny 1 až 32. Třetí číslice z každé této sekce reprezentuje podsystém. Je-li třetí číslice 1 – zóna je v podsystému 1, 2 – zóna je v podsystému 2, 3 – zóna je v obou podsystémech (= společná zóna, je střežena až po zastřežení obou podsystémů).

7.4 Parametry zóny

Sekce [001] až [032] reprezentují zóny 1 až 32. Po zadání definice zóny a přiřazení zóny do podsystému můžete nastavit následující parametry zóny:

7.4.1 Automatické vyřazení zóny

Sekce [001] až [032] = Zóna 1 až 32

Volba [1] vypnuta = automatické vyřazení zóny vypnuto

Volba [7] zapnuta = automatické vyřazení zóny zapnuto (továrně)

Jestliže je při jednom zastřežení na zóně s povoleným tímto parametrem, generováno více poplachů než je nastaveno v počtu narušení u čítače automatického vyřazení zóny, ústředna už nebude vyhledávat poplach po dalším narušení této zóny. Nastavení čítače automatického vyřazení zóny je v sekci [712] (000=vypnuto, 001 až 015, továrně 005). Čítač automatického vyřazení zóny se resetuje každým zastřežením podsystému do kterého je daná zóna s tímto parametrem přiřazena.

7.4.2 Přemostění zóny (Bypass)

Sekce [001] až [032] = Zóna 1 až 32

Volba [2] vypnuta = přemostění zóny vypnuto

Volba [2] zapnuta = přemostění zóny zapnuto (továrně)

Povolením této volby umožníme zónu přemostit uživateli, který má povoleno přemostění.



Nelze naprogramovat přemostění u požární zóny, ústředna nikdy nepřemostí požární zónu.

7.4.3 Dohled bezdrátu

Sekce [001] až [032] = Zóna 1 až 32

Volba [3] vypnuta = dohled bezdrátu vypnut

Volba [3] zapnuta = dohled bezdrátu zapnut (továrně)

Každý bezdrátový vysílač (PIR detektor, magnetický kontakt atd.) vysílá po uplynutí nastavené časové periody (sekce [706], volba [1]) informaci o stavu detektoru. Pokud ústředna neobdrží po nastavený interval informaci o stavu detektoru, vyhlásí poruchu, poplach a/nebo pošle zprávu na PCO.

7.4.4 Typ poplachu

Sekce [001] až [032] = Zóna 1 až 32

Volba [4] vyp. / [5] vyp.: *Hlasitý trvalý* (továrně)

Jestliže nastane na dané zóně poplach, ústředna přenese odpovídající přenosový kód na PCO a spustí výstup BELL na který mohou být zapojené různé zvonky a sirény.

Volba [4] vyp. / [5] zap.: *Hlasitý přerušovaný*

Jestliže nastane na dané zóně poplach, ústředna přenese odpovídající přenosový kód na PCO a spustí pulsně výstup BELL (viz obr.10).

Volba [4] zap. / [5] vyp.: *Tichý*

Jestliže nastane na dané zóně poplach, ústředna přenese odpovídající přenosový kód na PCO a nespustí výstup BELL. LED arm a status budou blikat jako signalizace poplachu a uživatel může systém odstřežit.

Volba [4] zap. / [5] zap.: *Pouze přenos*

Jestliže nastane na dané zóně poplach, ústředna přenese odpovídající přenosový kód na PCO, výstupy nebudou aktivovány. Systém nejde odstřežit.

7.4.5 Intelizóna

Sekce [001] až [032] = Zóna 1 až 32

Volba [6] vypnuta = intelizóna vypnuta (továrně)

Volba [6] zapnuta = intelizóna zapnuta pro vybrané zóny

Tato funkce redukuje počet falešných poplachů. Jestliže je zóna s nastaveným tímto parametrem narušena, ústředna nevyhlásí neprodleně poplach. Prvním narušením je spuštěno zpoždění intelizóny. Programování zpoždění intelizóny je v sekci [713] (000 až 255 sekund, továrně 48 sekund). Jakékoliv další narušení zóny v nastaveném časovém intervalu způsobí vyhlášení poplachu:

- Během zpoždění intelizóny je narušena druhá zóna.
- Během zpoždění intelizóny dojde k uklidnění zóny a jejímu opětovnému narušení.
- Zóna zůstane otevřená během celého zpoždění intelizóny.

7.4.6 Zpoždění přenosu poplachu

Sekce [001] až [032] = Zóna 1 až 32

Volba [7] vypnuta = zpoždění přenosu poplachu vypnuto (továrně)

Volba [7] zapnuta = zpoždění přenosu poplachu zapnuto pro vybrané zóny

Pokud nastane na zóně s tímto parametrem poplach, siréna spustí výstup bell, ale přenosový kód přeneše na PCO až po uplynutí nastaveného zpoždění. Zpoždění přenosu na PCO se nastavuje v sekci [833] (000=vypnuto, 001 až 255 sekund). Dojde-li během tohoto zpoždění k odstřežení systému, bude vypnut výstup bell a zruší se odesílání zprávy na PCO. Tato funkce umožní hlavně novým uživatelům, kteří nemají mnoho zkušeností s odstřežením systému předejít zbytečným falešným poplachům a tím i výjezdům bezpečnostní služby.

7.4.7 Force zóna

Sekce [001] až [032] = Zóna 1 až 32

Volba [8] vypnuta = force zóna vypnuta

Volba [8] zapnuta = force zóna zapnuta (továrně)

Jakákoliv otevřená zóna způsobí, že nejde systém zastřežit. Povolením toho parametru u zóny, dojde k automatickému přemostění dané zóny a zastřežení systému. Zóna bude střežena po jejím zavření. Při opětovném otevření zóny bude vyhlášen poplach.



Nelze naprogramovat force zónu jako požární zónu, ústředna nikdy nepřemostí požární zónu.

7.5 Zakončovací odpor EOL

Sekce [706]: parametry zóny

Volba [2] vypnuta = zakončovací odpory EOL vypnuty (továrně)

Volba [2] zapnuta = zakončovací odpory EOL zapnuty

Povolením této volby bude vyžadován u jakékoliv zóny zapojené do ústředny zakončovací rezistor 1 kΩ. Pro detail zapojení zakončovacího odporu nahlédněte na stránce 12 – 13 na obr. 4 a 5.

7.6 Zdvojení zón (technologie ATZ)

Sekce [705]: hlavní parametry zóny

Volba [1] vypnuta = zdvojení zón ATZ vypnuto (továrně)

Volba [1] zapnuta = zdvojení zón ATZ zapnuto

Povolením zdvojení zón (technologie ATZ) můžeme na jeden fyzický vstup ústředny zapojit dva detektory.

7.7 Tamper vstup na APR-ZX8 ID A (ústředna + 1)

Sekce [706]: hlavní parametry zóny 2

Volba [4] vypnuta = Zóna A (továrně)

Volba [4] zapnuta = Tamper vstup

Povolením zdvojení zón bude první zóna na modulu APR3-ZX8 ID A (ústředna + 1) vstup pro tamper. Továrně je zóna.

7.8 Tamper vstup na APR-ZX8 ID B (ústředna + 9)

Sekce [706]: hlavní parametry zóny 2

Volba [5] vypnuta = Zóna B (továrně)

Volba [5] zapnuta = Tamper vstup

Povolením zdvojení zón bude první zóna na modulu APR3-ZX8 ID B (ústředna + 9) vstup pro tamper. Továrně je zóna.

7.9 Tamper vstup na APR-ZX8 ID C (ústředna + 17)

Sekce [706]: hlavní parametry zóny 2

Volba [6] vypnuta = Zóna C (továrně)

Volba [6] zapnuta = Tamper vstup

Povolením zdvojení zón bude první zóna na modulu APR3-ZX8 ID C (ústředna + 17) vstup pro tamper. Továrně je zóna.

7.10 Zapojení ATZ

Sekce [705]: hlavní parametry zóny

Volba [2] vypnuta = zapojení ATZ sériové (továrně)

Volba [2] zapnuta = zapojení ATZ paralelní

Zapojení zdvojení zón ATZ může být buď sériové nebo paralelní.

7.11 Vstup zóny 1 je vstup pro 2-drátové detektory kouře

Sekce [706]: hlavní parametry zóny

Volba [3] vypnuta = vstup 1 je standardní vstup (továrně)

Volba [3] zapnuta = vstup 1 je vstup pro dvoudrátové detektory kouře

Když je tato volba povolena, je vstup 1 určen pro zapojení 2-drátových kouřových detektorů.

7.12 Reakční doba zóny

Sekce [041] až [044]: zóna 1 až 4

001 až 255 x 10 ms, továrně 060

Doba za kterou ústředna zareaguje na narušení drátové zóny (pouze zóny na ústředně).

8. Programování Keyswitch

8.1 Číslování Keyswitch

Pouze drátové zóny na desce ústředny.

Číslování keyswitch Vám umožní přiřazení jakéhokoliv drátovému vstupu jakékoliv ze 32 keyswitch zón v ústředně.

8.2 Definice Keyswitch

Definice keyswitch určuje jak bude keyswitch použit.

8.2.1 Keyswitch spínač

Pouze drátové zóny ústředny.

Pro zastřežení systému použitím spínače keyswitch, přepněte z pozice ZAP do pozice VYP. Odstřežení je při pozici ZAP.

8.2.2 Keyswitch tlačítko

Pouze drátové zóny ústředny.

Pro zastřežení systému použitím tlačítka keyswitch, přepněte tlačítko do pozice ZAP na tři sekundy, pa tlačítko přepněte do pozice VYP.

8.3 Volby keyswitch

Každá keyswitch zóna může být programována s jednou nebo více volbami.

8.3.1 Volby Stay/Noc odstřežení (Keyswitch)

Pouze drátové zóny na desce ústředny: Volba 4

Když je tato volba povolena, keyswitch může pouze odstřežit přiřazené podsystémy zastřežené v režimu stay/noc. Když je volba vypnuta, keyswitch může odstřežit podsystémy zastřežené v jakémkoliv režimu.

8.3.2 Pouze zastřežení (Keyswitch)

Pouze drátové zóny na desce ústředny: Volba 5

Když je tato volba povolena, keyswitch může pouze zastřežit přiřazené podsystémy. Typ zastřežení je definován dalšími volbami keyswitche.

8.3.3 Stay zastřežení (Keyswitch)

Pouze drátové zóny na desce ústředny: Volba 6

Když je tato volba povolena, keyswitch může zastřežit přiřazené podsystémy pouze částečně (stay).

8.3.4 Noc zastřežení (Keyswitch)

Pouze drátové zóny na desce ústředny: Volba 7

Když je tato volba povolena, keyswitch může zastřežit přiřazené podsystémy pouze v režimu noc.

9. Programování bezdrátové nastavby

Ústředna umožňuje přihlásit 32 bezdrátových detektorů a až 32 bezdrátových ovladačů.

9.1 Programování bezdrátových vysílačů

Naprogramování bezdrátových vysílačů (pohybové detektory a magnetické kontakty) se skládá ze dvou kroků:

1. Přiřazení bezdrátového vysílače k ústředně
2. Naprogramování zón.

Programování bezdrátových vysílačů je popsáno v instalačním programování v programovacím návodu.

Sekce [061] až [092]

Sekce [061] až [092] reprezentují rozšiřující vstupy 1 a 32.



Sériové číslo je umístěno uvnitř vysílače nebo jej lze nechat zobrazit na klávesnici (sekce **[960]**). Pro přiřazení do ústředny musí být vysílač aktivován. Aktivace vysílače se provede vložením baterií do vysílače a zavřením krytu. Pro synchronizaci vysílače a ústředny narušte zónu odpovídající danému vysílači.

Jak přiřadit bezdrátový detektor k ústředně?

1. Stiskněte **[ENTER]**
2. Zadejte Váš **[INSTALAČNÍ KÓD]** (továrně 0000/000000) nebo **[KÓD ÚDRŽBY]** (továrně prázdný)
3. Zadejte požadované **[ČÍSLO SEKCE]** (od sekce **[061]** až **[092]**).
4. Zadejte 6-místné **[SÉRIOVÉ ČÍSLO]** bezdrátového vysílače.

Jak smazat přiřazený bezdrátový detektor?

1. Stiskněte **[ENTER]**
2. Zadejte Váš **[INSTALAČNÍ KÓD]** (továrně 0000/000000) nebo **[KÓD ÚDRŽBY]** (továrně prázdný)
3. Zadejte požadované **[ČÍSLO SEKCE]** (od sekce **[061]** až **[092]**).
4. Stiskněte klávesu **[0]** šestkrát, pro smazání sériového čísla.

9.2 Prohlížení síly signálu bezdrátových vysílačů

Sekce **[101]** až **[132]**

Ústředna umožňuje kontrolu síly signálu jakéhokoliv přiřazeného bezdrátového vysílače na sekcích **[101]** až **[132]**. Každá sekce odpovídá jednomu bezdrátovému vysílači a umožňuje prohlížení intenzity signálu tohoto vysílače. Například sekce **[101]** odpovídá prohlížení síly signálu vysílače na zóně 1 a sekce **[132]** odpovídá prohlížení síly signálu vysílače na zóně 32. Při jakémkoliv přemístění vysílače nebo přijímače by měla být provedena kontrola síly signálu.

Jak zjistit sílu signálu bezdrátového vysílače?

1. Stiskněte **[ENTER]**
2. Zadejte Váš **[INSTALAČNÍ KÓD]** (továrně 0000/000000) nebo **[KÓD ÚDRŽBY]** (továrně prázdný)
3. Zadejte požadované **[ČÍSLO SEKCE]** (od sekce **[101]** až **[132]**).
4. Stiskněte tamper kontakt na vysílači nebo otevřete odpovídající zónu.
5. Na klávesnici bude zobrazeno číslo od 1 do 10.

RSSI – index síly signálu vysílače (1 = slabý signál, 10 = silný signál)

Síla signálu	Zvuková indikace na klávesnici
1 až 4 (<i>změňte umístění vysílače</i>)	1 x pípnutí
5 až 7	2 x pípnutí
8 až 10	3 x pípnutí

9.3 Volby dohledu



Volby dohledu se nevztahují na bezdrátové ovladače přiřazené k ústředně.

9.3.1 Volby dohledu přemostění

Sekce **[705]**: Volby zastřežení/odstřežení

Volba **[8]** zapnuta = Přemostění bezdrátového detektoru i se ztrátou dohledu. (továrně)

Volba **[8]** vypnuta = Přemostění bezdrátového detektoru bez ztráty dohledu.

Při nepovolení této funkce budou volby bezdrátového dohledu následovat definici přemostění zón. Pokud dojde ke ztrátě detektoru, ústředna nepodnikne žádnou akci a pokud je povoleno přemostění, umožní ztracený detektor přemostit. Při povolení této volby bude ignorováno nastavení přemostění dané zóny. Ústředna bude reagovat na ztrátu dohledu nad detektorem a zachová se podle nastavení.

9.3.2 Nastavení času dohledu bezdrátu

Sekce **[706]**: Volby dohledu

Volba **[1]** vypnuta = Nastavení intervalu dohledu na každých 24 hodin (továrně)

Volba **[1]** zapnuta = Nastavení intervalu dohledu na každých 80 minut

Tato volba definuje časovou periodu, kdy ústředna čeká na stavový signál od bezdrátového vysílače. Například, je-li nastaven interval na 80 minut, bude po tuto nastavenou dobu ústředna čekat na zprávu od každého přiřazeného bezdrátového vysílače. Pokud ústředna neobdrží zprávu o stavu vysílače v této nastavené době, vyhlásí poruchu/poplach a/nebo přenese zprávu na PCO.

9.4 Detekce rušení VF signálu

Sekce **[700]**: Volby zón

Volba **[5]** vypnuta = Detekce rušení VF signálu vypnuta (továrně)

Volba **[5]** zapnuta = Detekce rušení VF signálu zapnuta

Pokud bude ústředna zarušena VF signálem po dobu minimálně 10 sekund, dojde k vyhlášení poruchy.

9.5 Zobrazení sériového čísla vysílače

Sekce **[960]**

Pro zobrazení sériového čísla bezdrátového detektoru zadejte sekci **[960]**. Stiskněte tamper kontakt na bezdrátovém detektoru u kterého chcete zjistit sériové číslo. První číslice sériového čísla bude zobrazena na klávesnici, stiskněte klávesu **[ENTER]** pro zobrazení všech následujících číslic. Stiskněte **[CLEAR]** pro odchod.

9.6 Programování bezdrátových ovladačů

Ústředna podporuje až 32 bezdrátových ovladačů. Programování bezdrátových ovladačů se skládá ze dvou kroků:

1. Přiřazení bezdrátového ovladače k ústředně.
2. Naprogramování tlačítek na bezdrátovém ovladači.

9.6.1 Přiřazení bezdrátového ovladače k ústředně

Sekce [611] až [642]: Bezdrátové ovladače 1 až 32

Bezdrátové ovladače mohou být přiřazeny automaticky přes uživatelské menu nebo zadáním sériového čísla.

Jak přiřadit bezdrátový ovladač k ústředně?

1. Stiskněte [ENTER]
2. Zadejte Váš [INSTALAČNÍ KÓD] (továrně 0000/000000) nebo [KÓD ÚDRŽBY] (továrně prázdný)
3. Zadejte požadované [ČÍSLO SEKCE] (od sekce [651] až [682]).
4. Zadejte šestimístné číslo bezdrátového ovladače.

9.6.2 Smazání přiřazeného šestimístného bezdrátového ovladače

Sekce [611] až [642]: Bezdrátové ovladače 1 až 32

Bezdrátové ovladače mohou být smazány smazáním odpovídajícího uživatele v uživatelském menu.

Jak smazat bezdrátový ovladač?

1. Stiskněte [ENTER].
2. Zadejte Váš [INSTALAČNÍ KÓD] (továrně 0000/000000) nebo [KÓD ÚDRŽBY] (továrně prázdný).
3. Zadejte požadované [ČÍSLO SEKCE] (od sekce [651] až [682]).
4. Stiskněte klávesu [0] šestkrát, pro smazání sériového čísla.

9.6.3 Programování tlačítek bezdrátových ovladačů

Sekce [611] až [642]: Bezdrátové ovladače 1 až 32

Každý bezdrátový ovladač může mít naprogramovány 4 rozdílné akce. Každá číslice v sekci [611] až [642] reprezentuje tlačítko nebo kombinaci tlačítek.

Jak naprogramovat bezdrátový ovladač?

1. Stiskněte [ENTER].
2. Zadejte Váš [INSTALAČNÍ KÓD] (továrně 0000/000000) nebo [KÓD ÚDRŽBY] (továrně prázdný).
3. Zadejte požadované [ČÍSLO SEKCE] (od sekce [610] až [642]).
4. Zadejte [HEXADECIMÁLNÍ HODNOTY] (0 až F) pro zadání funkcí tlačítek (viz následující tabulka). Pokud nechcete programovat funkce tlačítek, zmáčkněte klávesu [SLEEP].

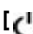


Varování, pokud nastavíte funkce tlačítek ovladače v sekci [610] budou po uložení hodnot tyto funkce nastaveny pro všechny ovladače.

Přiřazení funkcí k tlačítkům ovladače REM3

	Ovladač	PGM1 [9]	PGM2 [0]	PGM3 [X]	PGM4 [✓]	PGM5 [•]	PGM6 [•]	PGM7 [X] + [✓]	PGM9 [•] + [•]
Továrně:		[B]	[C]	[D]	[E]	[5]	[6]	[SLEEP]	[SLEEP]
[610]	Všechny	___	___	___	___	___	___	___	___
Upozornění: po vstoupení do sekce [610] zkopíruje ústředna nastavení této sekce ke všem ovladačům.									
[611]	1	___	___	___	___	___	___	___	___
↓	↓	___	___	___	___	___	___	___	___
[642]	32	___	___	___	___	___	___	___	___

Tabulka 5: Programování funkcí tlačítek dálkových ovladačů.

[SLEEP] = Tlačítko nepovoleno	[8] = Panik 1
[1] = Běžné/Force zastřežení	[9] = Panik 2
[2] = Stay/Stay Force zastřežení	[0] nebo [0(10)] = Panik 3
[3] = Nepoužito	[OFF] = PGM aktivace (Skupina události č.8)
[4] = Noc / Noc Force zastřežení	[BYP] = PGM aktivace (Skupina události č.9)
[5] = Nepoužito	[MEM] = PGM aktivace (Skupina události č.10)
[6] = Nepoužito	[TBL] = PGM aktivace (Skupina události č.11)
[7] = Nepoužito	[] = Zdravotní poplach

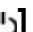
Nutné zadání kódu pro funkční tlačítka (pouze REM3)

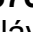
Pro šest funkčních tlačítek (PGM1 až PGM6) může být naprogramována nutnost zadání uživatelského kódu před jejich aktivací. Nastavení se provádí v ústředně v sekcích [360] až [376], volby [1] a [5].

	VYP	ZAP
[360] [1] Všechny liché REM3	<input type="checkbox"/> Kód vyžadován pro PGM	<input type="checkbox"/> Jednotlačítkové sepnutí PGM
[2] Všechny liché REM3	<input type="checkbox"/> Kód vyžadován pro odstřežení	<input type="checkbox"/> Jednotlačítkové odstřežení
[5] Všechny sudé REM3	<input type="checkbox"/> Kód vyžadován pro PGM	<input type="checkbox"/> Jednotlačítkové sepnutí PGM
[6] Všechny sudé REM3	<input type="checkbox"/> Kód vyžadován pro odstřežení	<input type="checkbox"/> Jednotlačítkové odstřežení
[361] [1] Ovladač 1	<input type="checkbox"/> Kód vyžadován pro PGM	<input type="checkbox"/> Jednotlačítkové sepnutí PGM
[2] Ovladač 1	<input type="checkbox"/> Kód vyžadován pro odstřežení	<input type="checkbox"/> Jednotlačítkové odstřežení
↓ [5] Ovladač 2	<input type="checkbox"/> Kód vyžadován pro PGM	<input type="checkbox"/> Jednotlačítkové sepnutí PGM
[6] Ovladač 2	<input type="checkbox"/> Kód vyžadován pro odstřežení	<input type="checkbox"/> Jednotlačítkové odstřežení
[376] [1] Ovladač 31	<input type="checkbox"/> Kód vyžadován pro PGM	<input type="checkbox"/> Jednotlačítkové sepnutí PGM
[2] Ovladač 31	<input type="checkbox"/> Kód vyžadován pro odstřežení	<input type="checkbox"/> Jednotlačítkové odstřežení
[5] Ovladač 32	<input type="checkbox"/> Kód vyžadován pro PGM	<input type="checkbox"/> Jednotlačítkové sepnutí PGM
[6] Ovladač 32	<input type="checkbox"/> Kód vyžadován pro odstřežení	<input type="checkbox"/> Jednotlačítkové odstřežení

9.7 Přiřazení bezdrátové klávesnice

Sekce [571] až [578]

Automatické přiřazení: Po připojení napájení k ústředně je možné po dobu 10 minut klávesnici automaticky přiřadit. Stiskněte v tomto intervalu klávesy [] a [BYP] po dobu tří sekund na dané klávesnici. Klávesnice bude přiřazena k ústředně. Během tohoto časového okna může být přiřazeno až 8 klávesnic.

Standardní přiřazení: Stiskněte [ENTER], zadejte [INSTALAČNÍ KÓD] nebo [KÓD ÚDRŽBY]. Sekce [571] = klávesnice 1, sekce [572] = klávesnice 2, sekce [573] = klávesnice 3, sekce [574] = klávesnice 4, sekce [575] = klávesnice 5, sekce [576] = klávesnice 6, sekce [577] = klávesnice 7 nebo sekce [578] = klávesnice 8. Stiskněte klávesy [] a [BYP] na tři sekundy u odpovídající klávesnice. Klávesnice bude přiřazena k ústředně. Případně, zadejte do odpovídající sekce sériové číslo bezdrátové klávesnice pro její přiřazení.

9.8 Prohlížení síly signálu bezdrátové klávesnice

Sekce [591] až [598]

Ústředna umožňuje kontrolu síly signálu jakékoliv přiřazené bezdrátové klávesnice na sekcích [591] až [598]. Každá sekce odpovídá jednomu bezdrátovému vysílači a umožňuje prohlížení intenzity signálu tohoto vysílače. Například sekce [591] odpovídá prohlížení síly signálu klávesnice 1 a sekce [598] odpovídá prohlížení síly signálu klávesnice 8. Při jakémkoliv přemístění vysílače nebo přijímače by měla být provedena kontrola síly signálu.

Jak zjistit sílu signálu bezdrátového vysílače?

1. Stiskněte **[ENTER]**
2. Zadejte Váš **[INSTALAČNÍ KÓD]** (továrně 0000/000000) nebo **[KÓD ÚDRŽBY]** (továrně prázdný)
3. Zadejte požadované **[ČÍSLO SEKCE]** (od sekce **[591]** až **[598]**).
4. Stiskněte libovolnou klávesu na klávesnici.
5. Na klávesnici bude zobrazeno číslo od 1 do 10.

RSSI – index síly signálu vysílače (1 = slabý signál, 10 = silný signál)

Síla signálu	Zvuková indikace na klávesnici
1 až 4 (<i>změňte umístění vysílače</i>)	1 x pípnutí
5 až 7	2 x pípnutí
8 až 10	3 x pípnutí

9.9 Volby bezdrátové klávesnice

Sekce **[588]**: Volby bezdrátové klávesnice

Volba **[1]** vypnuta = Dohled klávesnice 1 vypnut

Volba **[1]** zapnuta = Dohled klávesnice 1 zapnut (továrně)

Volba **[2]** vypnuta = Dohled klávesnice 2 vypnut

Volba **[2]** zapnuta = Dohled klávesnice 2 zapnut (továrně)

Volba **[3]** vypnuta = Dohled klávesnice 3 vypnut

Volba **[3]** zapnuta = Dohled klávesnice 3 zapnut (továrně)

Volba **[4]** vypnuta = Dohled klávesnice 4 vypnut

Volba **[4]** zapnuta = Dohled klávesnice 4 zapnut (továrně)

Volba **[5]** vypnuta = Dohled klávesnice 5 vypnut

Volba **[5]** zapnuta = Dohled klávesnice 5 zapnut (továrně)

Volba **[6]** vypnuta = Dohled klávesnice 6 vypnut

Volba **[6]** zapnuta = Dohled klávesnice 6 zapnut (továrně)

Volba **[7]** vypnuta = Dohled klávesnice 7 vypnut

Volba **[7]** zapnuta = Dohled klávesnice 7 zapnut (továrně)

Volba **[8]** vypnuta = Dohled klávesnice 8 vypnut

Volba **[8]** zapnuta = Dohled klávesnice 8 zapnut (továrně)

Jestliže je dohled povolen, ústředna čeká na signál o stavu klávesnice po nastavený čas.

9.10 Mód zobrazování na bezdrátové klávesnici

Sekce **[587]**: Volby bezdrátové klávesnice

Volba **[8]** vypnuta = Živý mód zobrazování vypnut

Volba **[8]** zapnuta = Živý mód zobrazování zapnut (továrně)

Klávesnice MG32LRF má dva zobrazovací módy. Továrně klávesnice zobrazuje aktuálně všechny události (např. zóny v poplachu, přemostěné zóny apod.). V případě vypnutého živého módu zobrazování zobrazuje klávesnice jen zóny, které jsou v poplachu nebo v příchodovém zpoždění. Pokud chcete zjistit stav všech zón, stiskněte tlačítko **[i]**. Zóny, které jsou narušeny v nezastřeženém podsystému budou zobrazeny pouze při stisku tlačítka **[i]**. Zobrazení stavu zón bude trvat 30 sekund, pro opětovné zobrazení musíte stisknout tlačítko **[i]**. Zobrazení zón se vypne za 30 sekund.

9.11 Programování bezdrátového opakovače

Sekce [545] a sekce [546] reprezentují bezdrátové opakovač 1, respektive 2.

Bezdrátový opakovač prodlužuje dosah bezdrátových vysílačů, přijímá signál od vysílačů (detektory, PGM, bezdrátové klávesnice a ústředna) a přeposílá jej dál. Signály ze všech bezdrátových ovladačů jsou také přeposílány. Mohou být použity až dva opakovače MG-RPT1 na systém. Opakovač má jedno PGM a jeden zónový vstup.

Jak přiřadit bezdrátový opakovač k ústředně?

1. Stiskněte [ENTER]
2. Zadejte Váš [INSTALAČNÍ KÓD] (továrně 0000/000000) nebo [KÓD ÚDRŽBY] (továrně prázdný)
3. Zadejte požadované [ČÍSLO SEKCE] (od sekce [545] a [546]).
4. Zadejte šestimístné [SÉRIOVÉ ČÍSLO] číslo bezdrátového opakovače.

Jak smazat bezdrátový opakovač?

1. Stiskněte [ENTER].
2. Zadejte Váš [INSTALAČNÍ KÓD] (továrně 0000/000000) nebo [KÓD ÚDRŽBY] (továrně prázdný).
3. Zadejte požadované [ČÍSLO SEKCE] (od sekce [545] až [546]).
4. Stiskněte klávesu [0] šestkrát, pro smazání sériového čísla bezdrátového opakovače.

9.12 Prohlížení síly signálu bezdrátového opakovače

Sekce [548] až [549]

Ústředna umožňuje kontrolu síly signálu jakéhokoliv přiřazeného bezdrátového opakovače na sekcích [548] až [549]. Každá sekce odpovídá jednomu bezdrátovému vysílači a umožňuje prohlížení intenzity signálu tohoto vysílače. Sekce [548] odpovídá prohlížení síly signálu opakovače 1 a sekce [549] odpovídá prohlížení síly signálu opakovače 2. Při jakémkoliv přemístění vysílače nebo přijímače by měla být provedena kontrola síly signálu.

Jak zjistit sílu signálu bezdrátového vysílače?

1. Stiskněte [ENTER]
2. Zadejte Váš [INSTALAČNÍ KÓD] (továrně 0000/000000) nebo [KÓD ÚDRŽBY] (továrně prázdný)
3. Zadejte požadované [ČÍSLO SEKCE] (od sekce [548] až [549]).
4. Stiskněte libovolnou klávesu na klávesnici.
5. Na klávesnici bude zobrazeno číslo od 1 do 10.

RSSI – index síly signálu vysílače (1 = slabý signál, 10 = silný signál)

Síla signálu	Zvuková indikace na klávesnici
1 až 4 (<i>změňte umístění vysílače</i>)	1 x pípnutí
5 až 7	2 x pípnutí
8 až 10	3 x pípnutí

9.13 Volby bezdrátového opakovače

Sekce [587]: Volby bezdrátového opakovače

Volba [1] vypnuta = Dohled opakovače 1 vypnut

Volba [1] zapnuta = Dohled opakovače 1 zapnut (továrně)

Volba [2] vypnuta = Dohled opakovače 2 vypnut

Volba [2] zapnuta = Dohled opakovače 2 zapnut (továrně)

Jestliže je dohled povolen, ústředna čeká na signál o stavu opakovače po nastavený čas.

9.14 Volby bezdrátu

Sekce [551] (opakovač 1) a sekce [561] (opakovač 2): Volby bezdrátového opakovače

V této sekci se nastavuje povolení opakovače pro bezdrátové klávesnice.

Volba [1] vypnuta = Použít pro bezdrátovou klávesnici 1 (továrně)

Volba [1] zapnuta = Použít pro bezdrátovou klávesnici 1

Volba [2] vypnuta = Použít pro bezdrátovou klávesnici 2 (továrně)

Volba [2] zapnuta = Použít pro bezdrátovou klávesnici 2

Volba [3] vypnuta = Použít pro bezdrátovou klávesnici 3 (továrně)

Volba [3] zapnuta = Použít pro bezdrátovou klávesnici 3

Volba [4] vypnuta = Použít pro bezdrátovou klávesnici 4 (továrně)

Volba [4] zapnuta = Použít pro bezdrátovou klávesnici 4

Volba [5] vypnuta = Použít pro bezdrátovou klávesnici 5 (továrně)

Volba [5] zapnuta = Použít pro bezdrátovou klávesnici 5

Volba [6] vypnuta = Použít pro bezdrátovou klávesnici 6 (továrně)

Volba [6] zapnuta = Použít pro bezdrátovou klávesnici 6

Volba [7] vypnuta = Použít pro bezdrátovou klávesnici 7 (továrně)

Volba [7] zapnuta = Použít pro bezdrátovou klávesnici 7

Volba [8] vypnuta = Použít pro bezdrátovou klávesnici 8 (továrně)

Volba [8] zapnuta = Použít pro bezdrátovou klávesnici 8

Sekce [552] (opakovač 1) a sekce [562] (opakovač 2): Volby bezdrátového opakovače

V této sekci se nastavuje povolení opakovače pro jednotlivé bezdrátové zóny.

Volba [1] vypnuta = Použít pro zónu 1 (továrně)

Volba [1] zapnuta = Použít pro zónu 1

Volba [2] vypnuta = Použít pro zónu 2 (továrně)

Volba [2] zapnuta = Použít pro zónu 2

Volba [3] vypnuta = Použít pro zónu 3 (továrně)

Volba [3] zapnuta = Použít pro zónu 3

Volba [4] vypnuta = Použít pro zónu 4 (továrně)

Volba [4] zapnuta = Použít pro zónu 4

Volba [5] vypnuta = Použít pro zónu 5 (továrně)

Volba [5] zapnuta = Použít pro zónu 5

Volba [6] vypnuta = Použít pro zónu 6 (továrně)

Volba [6] zapnuta = Použít pro zónu 6

Volba [7] vypnuta = Použít pro zónu 7 (továrně)

Volba [7] zapnuta = Použít pro zónu 7

Volba [8] vypnuta = Použít pro zónu 8 (továrně)

Volba [8] zapnuta = Použít pro zónu 8

Sekce [553] (opakovač 1) a sekce [563] (opakovač 2): Volby bezdrátového opakovače

V této sekci se nastavuje povolení opakovače pro jednotlivé bezdrátové zóny.

Volba [1] vypnuta = Použít pro zónu 9 (továrně)

Volba [1] zapnuta = Použít pro zónu 9

Volba [2] vypnuta = Použít pro zónu 10 (továrně)

Volba [2] zapnuta = Použít pro zónu 10

Volba [3] vypnuta = Použít pro zónu 11 (továrně)

Volba [3] zapnuta = Použít pro zónu 11

Volba [4] vypnuta = Použít pro zónu 12 (továrně)

Volba [4] zapnuta = Použít pro zónu 12

Volba [5] vypnuta = Použit pro zónu 13 (továrně)
Volba [5] zapnuta = Použit pro zónu 13
Volba [6] vypnuta = Použit pro zónu 14 (továrně)
Volba [6] zapnuta = Použit pro zónu 14
Volba [7] vypnuta = Použit pro zónu 15 (továrně)
Volba [7] zapnuta = Použit pro zónu 15
Volba [8] vypnuta = Použit pro zónu 16 (továrně)
Volba [8] zapnuta = Použit pro zónu 16

Sekce [554] (opakovač 1) a sekce [564] (opakovač 2): Volby bezdrátového opakovače

V této sekci se nastavuje povolení opakovače pro jednotlivé bezdrátové zóny.

Volba [1] vypnuta = Použit pro zónu 17 (továrně)
Volba [1] zapnuta = Použit pro zónu 17
Volba [2] vypnuta = Použit pro zónu 18 (továrně)
Volba [2] zapnuta = Použit pro zónu 18
Volba [3] vypnuta = Použit pro zónu 19 (továrně)
Volba [3] zapnuta = Použit pro zónu 19
Volba [4] vypnuta = Použit pro zónu 20 (továrně)
Volba [4] zapnuta = Použit pro zónu 20
Volba [5] vypnuta = Použit pro zónu 21 (továrně)
Volba [5] zapnuta = Použit pro zónu 21
Volba [6] vypnuta = Použit pro zónu 22 (továrně)
Volba [6] zapnuta = Použit pro zónu 22
Volba [7] vypnuta = Použit pro zónu 23 (továrně)
Volba [7] zapnuta = Použit pro zónu 23
Volba [8] vypnuta = Použit pro zónu 24 (továrně)
Volba [8] zapnuta = Použit pro zónu 24

Sekce [555] (opakovač 1) a sekce [565] (opakovač 2): Volby bezdrátového opakovače

V této sekci se nastavuje povolení opakovače pro jednotlivé bezdrátové zóny.

Volba [1] vypnuta = Použit pro zónu 25 (továrně)
Volba [1] zapnuta = Použit pro zónu 25
Volba [2] vypnuta = Použit pro zónu 26 (továrně)
Volba [2] zapnuta = Použit pro zónu 26
Volba [3] vypnuta = Použit pro zónu 27 (továrně)
Volba [3] zapnuta = Použit pro zónu 27
Volba [4] vypnuta = Použit pro zónu 28 (továrně)
Volba [4] zapnuta = Použit pro zónu 28
Volba [5] vypnuta = Použit pro zónu 29 (továrně)
Volba [5] zapnuta = Použit pro zónu 29
Volba [6] vypnuta = Použit pro zónu 30 (továrně)
Volba [6] zapnuta = Použit pro zónu 30
Volba [7] vypnuta = Použit pro zónu 31 (továrně)
Volba [7] zapnuta = Použit pro zónu 31
Volba [8] vypnuta = Použit pro zónu 32 (továrně)
Volba [8] zapnuta = Použit pro zónu 32

Sekce [556] (opakovač 1) a sekce [566] (opakovač 2): Volby bezdrátového opakovače

V této sekci se nastavuje povolení opakovače pro bezdrátové PGM.

Volba [1] vypnuta = Použit pro bezdrátové PGM 1 (továrně)
Volba [1] zapnuta = Použit pro bezdrátové PGM 1

Volba [2] vypnuta = Použit pro bezdrátové PGM 2 (továrně)
Volba [2] zapnuta = Použit pro bezdrátové PGM 2
Volba [3] vypnuta = Použit pro bezdrátové PGM 3 (továrně)
Volba [3] zapnuta = Použit pro bezdrátové PGM 3
Volba [4] vypnuta = Použit pro bezdrátové PGM 4 (továrně)
Volba [4] zapnuta = Použit pro bezdrátové PGM 4
Volba [5] vypnuta = Použit pro bezdrátové PGM 5 (továrně)
Volba [5] zapnuta = Použit pro bezdrátové PGM 5
Volba [6] vypnuta = Použit pro bezdrátové PGM 6 (továrně)
Volba [6] zapnuta = Použit pro bezdrátové PGM 6
Volba [7] vypnuta = Použit pro bezdrátové PGM 7 (továrně)
Volba [7] zapnuta = Použit pro bezdrátové PGM 7
Volba [8] vypnuta = Použit pro bezdrátové PGM 8 (továrně)
Volba [8] zapnuta = Použit pro bezdrátové PGM 8

Sekce [557] (opakovač 1) a sekce [567] (opakovač 2): Volby bezdrátového opakovače
V této sekci se nastavuje povolení opakovače pro bezdrátové PGM.

Volba [1] vypnuta = Použit pro bezdrátové PGM 9 (továrně)
Volba [1] zapnuta = Použit pro bezdrátové PGM 9
Volba [2] vypnuta = Použit pro bezdrátové PGM 10 (továrně)
Volba [2] zapnuta = Použit pro bezdrátové PGM 10
Volba [3] vypnuta = Použit pro bezdrátové PGM 11 (továrně)
Volba [3] zapnuta = Použit pro bezdrátové PGM 11
Volba [4] vypnuta = Použit pro bezdrátové PGM 12 (továrně)
Volba [4] zapnuta = Použit pro bezdrátové PGM 12
Volba [5] vypnuta = Použit pro bezdrátové PGM 13 (továrně)
Volba [5] zapnuta = Použit pro bezdrátové PGM 13
Volba [6] vypnuta = Použit pro bezdrátové PGM 14 (továrně)
Volba [6] zapnuta = Použit pro bezdrátové PGM 14
Volba [7] vypnuta = Použit pro bezdrátové PGM 15 (továrně)
Volba [7] zapnuta = Použit pro bezdrátové PGM 15
Volba [8] vypnuta = Použit pro bezdrátové PGM 16 (továrně)
Volba [8] zapnuta = Použit pro bezdrátové PGM 16

10. Volby zastřežení a odstřežení

10.1 Přepnutí na stay pokud není narušena zpožděná zóna

Sekce [741]: Podsystem 1, Sekce [742]: Podsystem 2
Volba [5] vypnuta = Přepnutí na stay vypnuto (továrně)
Volba [5] zapnuta = Přepnutí na stay zapnuto

Jestliže je podsystem normálně zapnut a není narušena žádná zpožděná zóna během odchozího zpoždění, přepne se z normálního zastřežení na částečné zastřežení stay.

10.2 Následná zóna se stane zpožděnou 2 pokud je zpožděná 1 přemostěna

Sekce [741]: Podsystem 1, Sekce [742]: Podsystem 2
Volba [6] vypnuta = Následná zóna přejde na zpožděnou 2 pokud zpožděná 1 přemostěna vypnuto (továrně)
Volba [6] zapnuta = Následná zóna přejde na zpožděnou 2 pokud zpožděná 1 přemostěna zapnuto

Pokud je vstupní bod definován jako zpožděná zóna 1 a pohybový detektor u vstupního bodu jako zóna následná umožní tato volba při přemostění zpožděné zóny 1, že následná zóna přede ve zpožděnou zónu 2. To umožní vejít do objektu bez narušení zpožděné zóny 1 aniž by následná zóna vyhlásila poplach. všechny následné zóny přejdou s povolením této volby na zpožděné 2 bude-li nejméně jedna zóna zpožděná 1 přemostěna.

10.3 Normální zastřežení přepnout na nucené (Force)

Sekce [704]: Volby zastřežení a odstřežení.

Volba [1] vypnuta = Normální zastřežení přepnout na nucené vypnuto

Volba [1] zapnuta = Normální zastřežení přepnout na nucené zapnuto (továrně)

Pokud je tato volba povolena, ústředna zastřeží násilně (jestliže je otevřená zóna s povolenou volbou force) vždy, je-li zadán uživatelský kód, který má volbu force povolenu.

10.4 Částečné zastřežení (Stay) přepnout na nucené částečné (Stay Force)

Sekce [704]: Volby zastřežení a odstřežení.

Volba [2] vypnuta = Částečné zastřežení přepnout na částečné nucené vypnuto

Volba [2] zapnuta = Částečné zastřežení přepnout na částečné nucené zapnuto (továrně)

Pokud je tato volba povolena, ústředna zastřeží částečně nuceně (jestliže je otevřená zóna s povolenou volbou force) vždy, je-li zadán uživatelský kód, který má volbu force povolenu.

10.5 Noc zastřežení přepnout na nucené noc (Sleep Force)

Sekce [704]: Volby zastřežení a odstřežení.

Volba [3] vypnuta = Noc zastřežení přepnout na nucené noc vypnuto

Volba [3] zapnuta = Noc zastřežení přepnout na nucené noc zapnuto (továrně)

Pokud je tato volba povolena, ústředna zastřeží násilně v režimu noc (jestliže je otevřená zóna s povolenou volbou force) vždy, je-li zadán uživatelský kód, který má volbu force povolenu.

10.6 Nelze zastřežit při poruše baterie

Sekce [703]: Volby zastřežení a odstřežení.

Volba [5] vypnuta = Povoleno zastřežení při poruše baterie (továrně)

Volba [5] zapnuta = Zakázáno zastřežení při poruše baterie

Pokud je tato volba povolena, ústředna nepovolí zastřežit systém pokud detekuje odpojenou baterii, přepálenou pojistku, nebo je-li napětí baterie nižší než 10,5 V. Ústředna nepovolí zastřežit systém dokud nebude porucha baterie odstraněna.

10.7 Nelze zastřežit při poruše tamperu (ochranného kontaktu)

Sekce [703]: Volby zastřežení a odstřežení.

Volba [6] vypnuta = Povoleno zastřežení při poruše tamperu (továrně)

Volba [6] zapnuta = Zakázáno zastřežení při poruše tamperu

Pokud je tato volba povolena, ústředna nepovolí zastřežit systém pokud detekuje poruchu tamperu na jedné nebo více zónách. Ústředna nepovolí zastřežit systém dokud nebude porucha tamperu odstraněna.



Tato funkce nebude fungovat, pokud je vypnuté sledování tamperu nebo je povoleno přemostění zón i s tamperem.

10.8 Nelze zastřežit při poruše bezdrátu

Sekce [703]: Volby zastřežení a odstřežení.

Volba [7] vypnuta = Povoleno zastřežení při poruše bezdrátu (továrně)

Volba [7] zapnuta = Zakázáno zastřežení při poruše bezdrátu

Pokud je tato volba povolena, ústředna nepovolí zastřežit systém pokud detekuje poruchu bezdrátového vysílače na jedné nebo více zónách. Ústředna nepovolí zastřežit systém dokud nebude porucha bezdrátového vysílače odstraněna.



Tato funkce nebude fungovat, pokud je vypnuté sledování bezdrátového vysílače nebo pokud povoleno přemostění zón i s tamperem.

10.9 zastřežení/odstřežení pomocí VDMP3

Sekce [703]: Volby zastřežení a odstřežení.

Volba [8] vypnuta = Zastřežení/odstřežení pomocí VDMP3 zakázáno

Volba [8] zapnuta = Zastřežení/odstřežení pomocí VDMP3 povoleno (továrně)

Povolením této volby povolíme zastřežení/odstřežení pomocí VDMP3. Pokud je tato volba zakázána, nelze systém zastřežit/odstřežit pomocí telefonu.

10.10 Automatické zastřežení v závislosti na čase

Sekce [741]: Podsystem 1, Sekce [742]: Podsystem 2

Volba [1] vypnuta = Automatické zastřežení v závislosti na čase vypnuto (továrně)

Volba [1] zapnuta = Automatické zastřežení v závislosti na čase zapnuto

Každý podsystem může být naprogramován na automatické zastřežení v určitém čase každý den pomocí časovače automatického zastřežení. Volby automatického zastřežení definují zastřežení podsystemů. Jakákoliv otevřená zóna během automatického zastřežení bude přemostěna podle její definice (kromě 24 hod.). Ústředna spustí odchodové zpoždění 60 sekund před automatickým zastřežením. Automatické zastřežení může být zrušeno zadáním platného kódu. Jakmile bude podsystem úspěšně zastřežen, přenesse ústředna na PCO zprávu o automatickém zastřežení v závislosti na čase naprogramováno v sekci [860].

Příklad: Automatické zastřežení podsystemu 2 každý den v 18:15. Povolte automatické zastřežení podsystemu 2 v závislosti na čase volba [1] v sekci [742]. Zadejte čas 18:15 do sekce [762].

10.10.1 Čas automatického zastřežení

Sekce [761]: Podsystem 1, Sekce [762]: Podsystem 2

Zadej čas automatického zastřežení pro požadovaný podsystem do odpovídající sekce. Čas je nutné zadat ve 24 hod. formátu.

10.11 Automatické zastřežení v závislosti na klidu

Sekce [741]: Podsystem 1, Sekce [742]: Podsystem 2

Volba [2] vypnuta = Automatické zastřežení v závislosti na klid vypnuto (továrně)

Volba [2] zapnuta = Automatické zastřežení v závislosti na klid zapnuto

Jestliže není detekován pohyb ve vybraném podsystemu po dobu nastavenou v časovači žádný pohyb, ústředna automaticky zastřeží daný podsystem. Volby automatického zastřežení definují zastřežení podsystemů. Jakákoliv otevřená zóna během automatického zastřežení bude

přemostěna podle její definice (kromě 24 hod.). Jakmile bude podsystém úspěšně zastřežen, přeneše ústředna na PCO zprávu o automatickém zastřežení v závislosti na klidu naprogramováno v sekci **[860]**. Pokud bude volba vypnuta, ústředna přeneše kód naprogramovaný v sekci **[860]** pouze o uplynutí nastaveného času klidu.

Příklad: Automatické zastřežení podsystému 1 s dobou klidu 4 hod. Povolte automatické zastřežení podsystému 1 v závislosti na klidu volba **[2]** v sekci **[741]**. Zadejte v sekci **[762]** dobu klidu 016 (4 hod. = 240 min = 16 x 15 min).

10.11.1 Čas pro žádný pohyb

Sekce **[749]**: Podsystém 1, Sekce **[750]**: Podsystém 2
000 až 255 x 15 min, továrně = vypnuto

Zadej čas klidu pro požadovaný podsystém po který nesmí být narušen žádný detektor. Pokud je volba automatického zastřežení po době klidu vypnuta, ale je nastaven čas, přeneše ústředna pouze informaci o uplynutí nastaveného času.

10.12 Volby automatického zastřežení

Sekce **[741]**: Podsystém 1, Sekce **[742]**: Podsystém 2

[3]	[4]	
VYP	VYP	Normální
VYP	ZAP	Noc (Sleep)
ZAP	VYP	Částečné (Stay)

Těmito volbami nastavíte typ zastřežení pro automatické zastřežení v nastaveném čase nebo po nastavenou dobu klidu.

10.13 Jednotlačítkové zastřežení

Sekce **[703]**: Volby **[1]** až **[3]**

Volba **[1]** zapnuta = Stiskněte a držte tlačítko **[ARM]** pro jednotlačítkové normální zastřežení.
Volba **[2]** zapnuta = Stiskněte a držte tlačítko **[STAY]** pro jednotlačítkové částečné zastřežení.
Volba **[3]** zapnuta = Stiskněte a držte tlačítko **[SLEEP]** pro jednotlačítkové noc zastřežení.

Funkce jednotlačítkového zastřežení umožňují uživateli zastřežit systém aniž by měl jakýkoliv uživatelský kód. Pro zastřežení systému stiskněte a držte odpovídající klávesu po dobu 3 sekund. Pokud je systém rozdělen, musíte také stisknout klávesu odpovídající podsystému, který chcete zastřežit.

10.14 Jednotlačítkové programování přemostění

Sekce **[703]**: Volba **[4]**

Volba **[4]** zapnuta = Stiskněte a držte tlačítko **[BYP]** pro jednotlačítkové programování přemostění.

Povolením této volby je umožněn jednotlačítkový vstup do programování přemostění zón. Stisknutím a držením tlačítka **[BYP]** se dostanete do režimu programování přemostění.

10.15 Odchodové zpoždění

Sekce **[745]**: Podsystém 1, Sekce **[746]**: Podsystém 2
000 až 255 sekund, továrně 60 sekund

Po provedení požadovaných kroků pro zastřežení systému je spuštěno odchodové zpoždění, po tuto dobu má uživatel možnost chráněný objekt opustit. Odchodové zpoždění se vztahuje na všechny zóny ve zvoleném podsystému. Je-li povoleno, bude po dobu odchodového zpoždění pípat každou sekundu klávesnice, posledních 10 sekund se pípání zrychlí.

10.15.1 Pípání při odchodovém zpoždění

Sekce [704]: Volby zastřežení a odstřežení.

Volba [6] vypnuta = Pípání při odchodovém zpoždění vypnuto

Volba [6] zapnuta = Pípání při odchodovém zpoždění zapnuto (továrně)

10.16 Houknutí sirény při zastřežení/odstřežení z klávesnice

Sekce [704]: Volby zastřežení a odstřežení.

Volba [5] vypnuta = Houknutí sirény při zastřežení/odstřežení vypnuto (továrně)

Volba [5] zapnuta = Houknutí sirény při zastřežení/odstřežení zapnuto

Při povolení této volby siréna houkne jednou při zastřežení a dvakrát při odstřežení systému.

10.17 Houknutí sirény při zastřežení/odstřežení bezdrátovým ovladačem

Sekce [704]: Volby zastřežení a odstřežení.

Volba [4] vypnuta = Houknutí sirény při zastřežení/odstřežení bezdrátem vypnuto (továrně)

Volba [4] zapnuta = Houknutí sirény při zastřežení/odstřežení bezdrátem zapnuto

Při povolení této volby siréna houkne jednou při zastřežení bezdrátem a dvakrát při odstřežení systému bezdrátem.

10.18 Zrušení odchodového zpoždění při zastřežení bezdrátovým ovladačem

Sekce [704]: Volby zastřežení a odstřežení.

Volba [8] vypnuta = Je odchodové zpoždění při zastřežení bezdrátem (továrně)

Volba [8] zapnuta = Odchodové zpoždění při zastřežení bezdrátem zrušeno

Při povolení této volby ústředna zruší odchodové zpoždění při zastřežení bezdrátovým ovladačem.

10.19 Bez pípání při odchodu a bez houknutí sirény při zastřežení stay/noc

Sekce [704]: Volby zastřežení a odstřežení.

Volba [7] vypnuta = Bez pípání při odchodu a bez houknutí sirény při zastřežení stay/noc vypnuto

Volba [7] zapnuta = Bez pípání při odchodu a bez houknutí sirény při zastřežení stay/noc zapnuto (továrně)

Při povolení této volby nebude spuštěn pípák klávesnice při odchodovém zpoždění a siréna nehoukne houkne při zastřežení stay/noc.

10.20 Ukončení odchodového zpoždění

Sekce [700]: Volby zastřežení a odstřežení.

Volba [6] vypnuta = Ukončení odchodového zpoždění vypnuto

Volba [6] zapnuta = Ukončení odchodového zpoždění zapnuto (továrně)

Při povolení této volby ústředna zkrátí odchodové zpoždění na 10 sekund při narušení zpožděné zóny během odchodovém zpoždění.

10.21 Rychlý odchod

Když je systém zastřežen ve STAY nebo NOC: je možné přidržet klávesy **[OFF]** po dobu tří vteřin znovu spustit odchodové zpoždění a umožnit tak uživateli odchod z objektu, po skončení odchodového zpoždění se systém opět zastřeží do předchozího módu.

11. Volby poplachu

11.1 Čas sirény

Sekce **[747]**: Podsystem 1, Sekce **[748]**: Podsystem 2
000 = vypnuto, 001 až 255 minut, továrně = 4 min

Po hlasitém poplachu bude siréna vypnuta odstřežením podsystemu nebo po uplynutí času sirény.

11.2 Obnova poplachu

Po uplynutí času sirény a zpoždění obnovy poplachu ústředna znovu ověří stav zón. Jestliže bude otevřená jakákoliv zóna, ústředna vyhlásí další poplach. V jedné periodě zastřežení může ústředna zopakovat tento cyklus do počtu nastaveného v počtu obnovených poplachů.

11.2.1 Zpoždění obnovy poplachu

Sekce **[714]**

000 = vypnuto, 001 až 255 minut, továrně = vypnuto

Zpoždění obnovy poplachu definuje čas po uplynutí času sirény, po kterém ústředna znovu ověří stav zón.

11.2.2 Počet obnovených poplachů

Sekce **[715]**

000 = vypnuto, 001 až 255, továrně = vypnuto

Počet obnovených poplachů definuje kolikrát ústředna znovu ověří stav zón po uplynutí času sirény v jedné periodě zastřežení.

11.3 Sledování ochranného kontaktu (tamperu)

11.3.1 Tamper na bezdrátu a klávesnici/BUS modulu

Sekce **[705]**: Volby sledování tamperu

[3]	[4]	Tamper na bezdrátu	Tamper klávesnice/BUS modulu *
VYP	VYP	Vypnuto	Pouze porucha
VYP	ZAP	Pouze porucha	Pouze porucha
ZAP	VYP	Odstřeženo: pouze porucha Zastřeženo: podle zóny	Pouze porucha
ZAP	ZAP	Odstřeženo: hlasitý poplach Zastřeženo: podle zóny	Hlasitý poplach

* Sledování tamperu na klávesnici/BUS modulu pouze v případě, že je povolena volba

[7] v sekci [700].

Jestliže bude zařízení hlídané tamper kontaktem narušeno (tzn. rozpojen tamper kontakt), ústředna vyhlásí poruchu, poplach a přenesení přenosový kód na PCO (podle nastavení v předchozí tabulce). Systém reaguje na tamper bezdrátu a klávesnice/BUS modulu rozdílně.

11.4 Sledování bezdrátu a klávesnice/BUS modulu

Sekce [705]: Volby dohledu

[6]	[7]	Dohled bezdrátu	Dohled klávesnice/BUS modulu *
VYP	VYP	Vypnuto	Pouze porucha
VYP	ZAP	Pouze porucha	Pouze porucha
ZAP	VYP	Odstřeženo: pouze porucha Zastřeženo: podle zóny	Pouze porucha
ZAP	ZAP	Odstřeženo: hlasitý poplach Zastřeženo: podle zóny	Hlasitý poplach

Ústředna čeká na zaslání stavové informace z každého přiřazené bezdrátového modulu po nastavený časový interval. Jestliže zařízení nepošle stavovou informaci během nastavené periody, ústředny vyhlásí poruchu, poplach a přenesení přenosový kód na PCO (podle předchozí tabulky). Systém reaguje na dohled bezdrátu a klávesnice/BUS modulu rozdílně.

11.5 Volby přemostění zóny

Sekce [705]: Volby zón

Volba [5] vypnuta = Tampery na přemostěných zónách budou ignorovány

Volba [5] zapnuta = Bude vyhlášen tamper, pokud nastal na přemostěné zóně (továrně)

Jestliže je volba [5] vypnuta, rozeznání tamperu se podřídí definici zón. To znamená, že ústředna ignoruje tamper na zóně a přemostí zónu. Je-li volba [5] zapnuta, rozeznání tamperu ignoruje definici zóny. To znamená, že ústředna generuje tamper na přemostěné zóně.

11.6 Dohled tamperu na BUS modulu

Sekce [700]: Volby zastřežení a odstřežení.

Volba [7] vypnuta = Dohled tamperu vypnut (továrně)

Volba [7] zapnuta = Dohled tamperu zapnut

Jestliže ústředna detekuje tamper na sběrníkovém modulu, vyhlásí poplach nebo poruchu, pouze pokud je dohled tamperu vypnut.

11.7 Volby paniku klávesnice

Sekce [702]: Hlavní parametry

Volba [1] vypnuta = Panik 1 vypnut (továrně)

Volba [1] zapnuta = Panik 1 zapnut

Stisknutím kláves [1] a [3] současně po dobu 3 sekund bude vyhlášen tichý nebo hlasitý poplach, definováno volbou [4].

Volba [2] vypnuta = Panik 2 vypnut (továrně)

Volba [2] zapnuta = Panik 2 zapnut

Stisknutím kláves [4] a [6] současně po dobu 3 sekund bude vyhlášen tichý nebo hlasitý poplach, definováno volbou [5].

Volba **[3]** vypnuta = Panik 3 vypnut (továrně)

Volba **[3]** zapnuta = Panik 3 zapnut

Stisknutím kláves **[7]** a **[9]** současně po dobu 3 sekund bude vyhlášen tichý nebo hlasitý poplach, definováno volbou **[6]**.

Volba **[4]** vypnuta = Panik 1 tichý (továrně)

Volba **[4]** zapnuta = Panik 1 hlasitý

Volba **[5]** vypnuta = Panik 2 tichý (továrně)

Volba **[5]** zapnuta = Panik 2 hlasitý

Volba **[6]** vypnuta = Panik 3 tichý (továrně)

Volba **[6]** zapnuta = Panik 3 hlasitý

Tichý poplach:

Ústředna vydá potvrzující pípnutí a přeneše odpovídající přenosový kód odpovídající paniku naprogramovaného v sekci **[863]**. Ústředna nespustí bzučák klávesnice ani BELL výstup.

Hlasitý poplach:

Obdobně jako u tichého poplachu, kromě aktivace bzučáku klávesnice a výstupu BELL.



Ústředna přeneše všechny paniky na PCO jako popluchy podsystému 1, i když je systém rozdělen.

11.8 Čas pozdržení paniku

Sekce [718]

Při aktivaci paniku, ústředna ignoruje po nastavený čas deaktivaci poplachu. Toto znemožní narušiteli odstřežit systém pomocí dálkového ovladače při paniku. V sekci **[718]** (000 až 255, 000 = vypnuto) zadejte čas blokování dálkového ovladače při paniku v sekundách.

11.9 Zpoždění poplachu při zastřežení Noc/Stay

Sekce [720]

Zpoždění poplachu při zastřežení Noc/Stay funguje jako prevence falešných poplachů při zastřežení Noc/Stay. V sekci **[720]** (000 až 255, 000 = vypnuto) zadejte čas v sekundách po který bude zpožděn poplach při narušení některé zastřežené zóny (továrně 15 sekund).

12. Nastavení komunikace

Následující sekce obsahují všechny vlastnosti a volby, které musí být naprogramovány ve vašem zabezpečovacím systému, aby přenášel události na pult centralizované ochrany (PCO). Nastane-li v systému událost (např. poplach na zóně), ústředna ověří, je-li pro danou událost naprogramován přenosový kód v odpovídající sekci (kromě Ademco Contact ID „všechny kódy“). Jestliže je přenosový kód naprogramován, ústředna vytočí telefonní číslo na PCO. Když PCO odpoví, ústředna přeneše objektové číslo a naprogramovaný přenosový kód.

12.1 Přenosové kódy zón

Sekce [141] až [172]

Přenosové kódy musí být naprogramovány pro každou z dostupných 32 zón. A pro každou událost jako poplach, obnovu, tamper, obnova tamperu na zóně, ústředna pošle odpovídající přenosový kód na PCO.

12.2 Přenosové kódy uživatelů

Sekce [471] až [502]

Přenosové kódy musí být naprogramovány pro každého z dostupných 32 uživatelů. A pro každou událost jako zastřežení, odstřežení nebo zrušení poplachu, ústředna pošle odpovídající přenosový kód na PCO.

12.3 Přenosové kódy speciálního zastřežení

Sekce [860] až [861]

Pokud je systém zastřežen některým speciálním způsobem (viz níže), ústředna pošle odpovídající přenosový kód na PCO, který určí jakým způsobem byl zastřežen.

Sekce [860]

Auto-zastřežení: Podsystem byl zastřežen sám v nastaveném čase.

Auto-zastřežování: Přenese každý den v čase nastaveném v časovači automatického zastřežení.

Žádný pohyb: Při detekci klidu po nastavený čas v časovači pro žádný pohyb.

Zastřežení podsystemu: Při zastřežení libovolného jednoho podsystemu jakýmkoliv způsobem.

Sekce [861]

Rychlé zastřežení: Podsystem byl zastřežen jednotlačítkově.

Zastřežení přes PC: Podsystem byl zastřežen přes program WinLoad, Babyware.

Nepoužito:

Nepoužito:

12.4 Přenosové kódy speciálního odstřežení

Sekce [862]

Pokud je systém odstřežen některým speciálním způsobem (viz níže), ústředna pošle odpovídající přenosový kód na PCO, který určí jakým způsobem byl systém odstřežen.

Zrušení auto-zastřežení: Podsystem odstřežen při 60 sekundovém odchodovém zpoždění při automatickém zastřežení. Pouze v případě nastavení zasílání odstřežení.

Odstřežení pomocí PC: V případě odstřežení systému programem WinLoad. Pouze v případě nastavení zasílání odstřežení.

Zrušení poplachu WinLoadem: Pokud je poplach zrušen pomocí SW WinLoad.

Zrušení lékařského poplachu: Při zrušení lékařského poplachu.

12.5 Speciální poplachové přenosové kódy

Sekce [863] až [864]

Pokud systém vyhlásí poplach se seznamu uvedeného níže, ústředna pošle odpovídající přenosový kód na PCO identifikující typ poplachu.

Sekce [863]

Panik 1 lékař: Po stisknutí tlačítek [1] a [3].

Panik 2 policie: Po stisknutí tlačítek [4] a [6].

Panik 3 požár: Po stisknutí tlačítek [7] a [9].

Poplach po odchodu: Přeneseno při poplachu po odchodu během nastaveného intervalu pro tento přenos.

Sekce [864]

Blokování zóny: Zóna komunikuje častěji než je nastaveno v počtu přenosů během periody jednoho zastřežení.

Nátlak: Byl zadán nátlakový kód.

Zablokování klávesnice: Zablokování klávesnice způsobeno zadáním více neplatných kódu na nastavenou dobu.

Lékařský poplach: Přeneseno při lékařském poplachu.

12.6 Přenosové kódy poruchy

Sekce [865] až [869]

Pokud systém vyhlásí poruchu se seznamu uvedeného níže, ústředna pošle odpovídající přenosový kód na PCO identifikující typ poruchy.

Sekce [865]

Nepoužito:

Porucha AC: Při detekci nízkého nebo odpojeného střídavého napájení.

Porucha BAT: Záložní baterie je odpojená, nebo má nízké napětí.

Porucha AUX: Výstup AUX přetížen.

Sekce [866]

Přetížení Bell: Výstup Bell přetížen.

Odpojení Bell: Odpojení zařízení zapojeného na výstup Bell.

Ztráta času: Ústředna detekovala ztrátu času.

Porucha požární zóny: Ústředna detekovala tamper na požární zóně.

Sekce [867]

Porucha komunikace: Ústředna detekovala chybný pokus při komunikaci na PCO. Přenosový kód bude přenesen při následujícím úspěšném pokusu.

Zarušení bezdrátu: Přeneseno při zarušení signálu bezdrátových vysílačů.

Chybí modul: Ústředna detekovala chybu komunikace s jedním nebo více moduly (včetně klávesnic)

Tamper na modulu: Tamper spínač na modulu (včetně klávesnic) byl sepnut.

Sekce [868]

Modul porucha AC: Hodnota střídavého napětí na modulu poklesla pod doporučenou hodnotu.

Modul porucha BAT: Záložní baterie na je odpojená, nebo má nízké napětí.

Bezdrát slabá baterie: Napětí baterie ve vysílači Magellan kleslo pod doporučenou úroveň.

Bezdrát ztráta dohledu zóny: Ústředna ztratila komunikaci s bezdrátovou zónou.

Sekce [869]

Bezdrát ztráta dohledu PGM: Ústředna ztratila komunikaci s PGM.

Bezdrát narušen PGM tamper: Záložní baterie na je odpojená, nebo má nízké napětí.

Nepoužito:

Nepoužito:

12.7 Přenosové kódy obnovy poruchy

Sekce [870] až [874]

Kdykoliv nastane obnova poruchy ze seznamu uvedeného výše, pošle ústředna odpovídající přenosový kód pro obnovu dané poruchy na PCO. Pokud je povoleno sledování telefonní linky, pošle ústředna kód i pro obnovu telefonní linky.

12.8 Speciální přenosové kódy

Sekce [875] až [876]

Pokud v systém nastane jedna z následujících událostí se seznamu uvedeného níže, ústředna pošle odpovídající přenosový kód na PCO identifikující stav systému.

Sekce [875]

Studený start: Ústředna byla kompletně vypnuta (odpojeno AC + baterie) a zapnuta.

Testovací přenos na PCO: Testovací zpráva je generována podle nastavení ústředny

WinLoad zap: Ústředna zahájila komunikaci s programem WinLoad.

WinLoad vyp: Ústředna ukončila komunikaci s programem WinLoad.

Sekce [876]

Instalační zap: Ústředna je v instalačním režimu.

Instalační vyp: Instalační režim ústředny byl ukončen.

Zapnutí neprovedeno: Ústředna přenese tuto zprávu v případě, že nebylo provedeno automatické zastřežení naprogramované v daný den.

Nepoužito:

12.9 Smazání přenosových kódů (hodnota 00)

Sekce [966]: smazání přenosových kódů

Volba [1] vypnuta = Nesmaže přenosové kódy zón

Volba [1] zapnuta = Smaže přenosové kódy zón (továrně)

Volba [2] vypnuta = Nesmaže přenosové kódy uživatelů

Volba [2] zapnuta = Smaže přenosové kódy uživatelů (továrně)

Volba [3] vypnuta = Nesmaže přenosové kódy zastřežení/odstřežení/poplachu

Volba [3] zapnuta = Smaže přenosové kódy zastřežení/odstřežení/poplachu (továrně)

Volba [4] vypnuta = Nesmaže přenosové kódy poruch

Volba [4] zapnuta = Smaže přenosové kódy poruch (továrně)

Pokud necháme některou z těchto voleb zapnutou a stiskneme [ENTER] dojde ke smazání vybraných přenosových kódů (hodnota 00).

12.10 Reset přenosových kódů (hodnota FF)

Sekce [966]: reset přenosových kódů

Volba [1] vypnuta = Nezmění přenosové kódy zón

Volba [1] zapnuta = Zresetuje přenosové kódy zón (továrně)

Volba [2] vypnuta = Nezmění přenosové kódy uživatelů

Volba [2] zapnuta = Zresetuje přenosové kódy uživatelů (továrně)

Volba [3] vypnuta = Nezmění přenosové kódy zastřežení/odstřežení/poplachu

Volba [3] zapnuta = Zresetuje přenosové kódy zastřežení/odstřežení/poplachu (továrně)

Volba [4] vypnuta = Nezmění přenosové kódy poruch

Volba [4] zapnuta = Zresetuje přenosové kódy poruch (továrně)

Pokud necháme některou z těchto voleb zapnutou a stiskneme [ENTER] dojde ke zresetování vybraných přenosových kódů (hodnota FF).

12.11 Telefonní čísla na PCO

Sekce **[815]** = Telefonní číslo 1, **[816]** = Telefonní číslo 2, **[817]** = Záložní telefonní číslo, **[818]** = Telefonní číslo na pager, **[819]** = Číselná zpráva na pager

Ústředna může volat na dvě rozdílná telefonní čísla na PCO. Můžete zadat jakoukoliv znaky od 0 do 9 a speciální znaky funkcí podle tabulky uvedené níže do maximálního počtu 32 znaků. Po překročení maximálního počtu pokusů, vyhodnotí ústředna chybu tel. čísla a začne volat na záložní telefonní číslo. Pokud je naprogramováno, může ústředna volat po každém chybném pokusu na záložní tel. číslo. Pokud není záložní číslo naprogramováno, nebude ústředna volat na záložní číslo.

Stiskněte	Akce nebo hodnota
[OFF]	*
[BYP]	#
[MEM]	přepnutí z pulsní na tónovou volbu
[TBL]	4 sekundová pauza
[SLEEP]	smazání aktuální číslice
[⏻]	vložení mezery

12.12 Osobní telefonní čísla

Osobní telefonní čísla jsou čísla, na které ústředna volá v případě poplachu nebo paniku. Programování těchto pěti telefonních čísel můžete provést z buď z master menu nebo z uživatelského rychlého menu. Pro změnu parametrů volání jsou volby **[5]**, **[6]** a **[7]** v sekci **[804]**.

Ústředna bude volat na těchto pět telefonních čísel jestliže budou naprogramovány při paniku (musí být povolen) a při poplachu, po vyzvednutí přehraje zvuk zvonku nebo sirény. Zpoždění mezi jednotlivými pokusy o volání se nastavuje v sekci **[832]**. Ústředna také umožňuje naprogramování zpoždění mezi přehráním zvuku zvonku a to v sekci **[836]**.

Továrně je nastaveno zpoždění 20 sekund. Dobu přehrávání tónu sirény v telefonu nastavíte v sekci **[837]**. Továrně je nastavena hodnota 003, po 10 sekundách bude tón sirény přehrán znovu a to celkem třikrát.

12.13 Přenosové formáty

Sekce **[810]**: první číslice = formát pro telefonní číslo 1, druhá číslice = formát pro telefonní číslo 2

Ústředna umožňuje pro každé číslo, použít rozdílný komunikační formát. První číslo zadané v sekci reprezentuje přenosový formát pro první telefonní číslo na PCO a druhé číslo reprezentuje přenosový formát druhého telefonního čísla na PCO. Záložní telefonní číslo má stejný formát, jako poslední volané telefonní číslo.

Zadaná hodnota	Přenosový formát
0	Ademco Slow (1400Hz, 1900Hz, 10 BPS)
1	Silent Knight Fast (1400Hz, 1900Hz, 10 BPS)
2	SESCOA (2300Hz, 1800Hz, 20 BPS)
3	Ademco Express (DTMF 4+2)
4	Ademco Contact ID
5	SIA

12.13.1 Standardní pulsní formáty

Ústředna může použít následující přenosové formáty Ademco slow, Silent Knight a SESCOA, standardní pulsní přenosové formáty s přenosem dvou znaků (00 až FF) přenosových kódů naprogramovaných v sekcích **[860]** až **[876]**.

12.13.2 Ademco Express

Ademco Express je velmi rychlý komunikační formát, přenáší dvouciferné přenosové kódy (00 až FF) naprogramované v sekcích **[860]** až **[876]**.

12.13.3 Ademco Contact ID

Ademco Contact ID je rychlý komunikační formát používající tónový nebo pulsní přenos. Tento komunikační formát používá předdefinovaný seznam standardních zpráv a přenosových kódů, které jsou potřeba pro vaši instalaci. Kompletní přehled přenosových kódů a zpráv naleznete v programovacím návodě. Pokud je u přenosového kódu nastavená hodnota FF, pošle ústředna odpovídající přenosový kód z automatického seznamu přenosových kódů.

12.13.4 Směrování přenosu událostí

Sekce **[802]**: Volby **[1]** až **[3]**; Zastřežení/Odstřežení

Volba **[1]** zapnuta = Volání na tel. číslo 1

Volba **[2]** zapnuta = Volání na tel. číslo 2

Volba **[3]** zapnuta = Volání na pager

Sekce **[802]**: Volby **[5]** až **[7]**; Poplach/Obnova

Volba **[5]** zapnuta = Volání na tel. číslo 1

Volba **[6]** zapnuta = Volání na tel. číslo 2

Volba **[7]** zapnuta = Volání na pager

Sekce **[803]**: Volby **[1]** až **[3]**; Tamper/Obnova tamperu

Volba **[1]** zapnuta = Volání na tel. číslo 1

Volba **[2]** zapnuta = Volání na tel. číslo 2

Volba **[3]** zapnuta = Volání na pager

Sekce **[803]**: Volby **[5]** až **[7]**; Porucha/Obnova poruchy

Volba **[5]** zapnuta = Volání na tel. číslo 1

Volba **[6]** zapnuta = Volání na tel. číslo 2

Volba **[7]** zapnuta = Volání na pager

Sekce **[804]**: Volby **[1]** až **[3]**; Speciální kódy

Volba **[1]** zapnuta = Volání na tel. číslo 1

Volba **[2]** zapnuta = Volání na tel. číslo 2

Volba **[3]** zapnuta = Volání na pager

Sekce **[804]**: Volby **[5]** až **[7]**; Speciální kódy
Volba **[5]** zapnuta = Hlasové volání při poplachu na zóně (okamžitá/požární)
Volba **[6]** zapnuta = Hlasové volání paniku
Volba **[7]** zapnuta = Hlasové volání při lékařském poplachu

Události jsou rozdělené do pěti skupin (viz výše), každá z těchto pěti skupin může mít nastavené různé volání až na tři telefonní čísla (tel. číslo na PCO 1 a 2 a číslo na pager). Jestliže nastane v systému událost s nastaveným přenosem, bude ústředna volat postupně na povolená tel. čísla, prvně na tel. číslo na PCO1 (je-li povoleno), přeskočí všechny vypnuté telefonní čísla a skončí až bude úspěšně dokončeno volání na všechny povolené čísla.

Po vyčerpání nastaveného počtu chybných pokusů (sekce **[837]**) o spojení s PCO přes nastavené číslo, bude ústředna volat na záložní telefonní číslo (je-li povoleno). Jestliže není zadáno záložní telefonní číslo, ústředna nebude nikdy volat na záložní telefonní číslo.

*Příklad: Systém je zastřežen a zóna 1 je narušena a je vyhlášen poplach. Jestliže jsou volby **[5]** a **[7]** vypnuty a volba **[6]** zapnuta v sekci **[802]**, ústředna bude volat pouze na telefonní číslo 2.*

12.13.5 Objektové čísla

Všechny přenosové kódy předcházejí čtyř nebo třímístným objektovým číslům, které slouží pro správnou identifikaci chráněného objektu. Objektové čísla mohou obsahovat jakékoliv hexadecimální znaky od 0 do F. Pro zadání třímístného objektového čísla stiskněte prvně klávesu **[SLEEP]** a potom zadejte třímístné číslo. Je-li použito třímístné objektové číslo, musíte použít jednomístné přenosové kódy.

12.14 Metoda vytáčení

Sekce **[800]**: Volby vytáčení
Volba **[6]** vypnuta = Pulsní vytáčení
Volba **[6]** zapnuta = Tónové vytáčení

12.15 Pulsní poměr

Sekce **[800]**: Volby vytáčení
Volba **[7]** vypnuta = Evropa, poměr 1:2
Volba **[7]** zapnuta = U.S.A., poměr 1:1,5 (továrně)

12.16 Maximální počet pokusů

Sekce **[831]**
000 až 255 pokusů, továrně 8 pokusů

Hodnota zadaná v této sekci definuje kolikrát se bude pokoušet ústředna vytáčet dané telefonní číslo, než bude vytáčet další telefonní číslo.

12.17 Maximální počet pokusů VDMP3

Sekce **[841]**
000 až 255 pokusů, továrně 8 pokusů

Hodnota zadaná v této sekci definuje kolikrát se bude ústředna pokoušet vytočit telefonní číslo pro hlasovou zprávu, než bude vytáčet další telefonní číslo.

12.18 Zpoždění mezi pokusy vytáčení tel. čísla

Sekce **[832]**

000 až 255 sekund, továrně 20 sekund

Toto zpoždění definuje časový úsek, během kterého ústředna čeká mezi každým pokusem o vytočení daného telefonního čísla.

12.19 Přepnutí na pulsní volbu po 5 pokusech

Sekce **[800]**: Volby vytáčení

Volba **[3]** vypnuta = Přepnutí na pulsní volbu po pátém pokusu vypnuto

Volba **[3]** zapnuta = Přepnutí na pulsní volbu po pátém pokusu zapnuto

Pokud je tato volba povolena, ústředna přepne na pulsní volbu po dosažení pátého pokusu o dovolání na PCO.

12.20 Volby vytáčení záložního čísla

Sekce **[800]**: Volby vytáčení

Volba **[4]** vypnuta = Přepnutí na pulsní volbu po pátém pokusu vypnuto

Volba **[4]** zapnuta = Přepnutí na pulsní volbu po pátém pokusu zapnuto

Pokud je tato volba povolena, ústředna přepne na pulsní volbu po dosažení pátého pokusu o dovolání na PCO.

12.21 Vytáčet naslepo

Sekce **[800]**: Volby vytáčení

Volba **[5]** vypnuta = Vytáčení naslepo vypnuto

Volba **[5]** zapnuta = Vytáčení naslepo zapnuto

Bude-li tato volba povolena, bude ústředna volat na telefonní číslo bez kontroly vyzváněcího tónu.

12.22 Zpoždění po odchodu

Sekce **[838]**

000 = vypnuto, 001 až 255 sekund, továrně vypnuto

Nastane-li poplach po zastřežení systému, během časového intervalu nastaveného jako zpoždění po odchodu, bude na PCO přenesen přenosový kód naprogramovaný v sekci **[863]**.

12.23 Testovací zpráva

Sekce **[840]**

000 = vypnuto, 001 až 255 dní, továrně vypnuto

Sekce **[850]**: Čas (hh:mm)

Ústředna přeneše přenosový kód nastavený pro test v sekci **[875]** po naprogramovaném počtu dní v sekci **[840]** a v nastavený čas v sekci **[850]**. První testovací zpráva bude přenesena během prvních 24 hodin po nastavení testu v čas naprogramovaný v sekci **[850]**.

12.23.1 Volby přenosu testovací zprávy

Sekce [801]

[3]	[4]	Volby automatického přenosu testové zprávy
VYP	VYP	Přenos testu po dnech nastavených v sekci [840] a čas nastavený v sekci [850]. (továrně)
VYP	ZAP	Při odstřežení: Přenos testu v intervalu naprogramovaném v sekci [852]. Při zastřežení: Přenos testu v intervalu naprogramovaném v sekci [851].
ZAP	VYP	Ústředna přenese test každou hodinu v minutě naprogramované v sekci [850] (poslední dvě číslice). Poznámka, první dvě číslice v sekci [850] budou ignorovány.
ZAP	ZAP	Testovací přenos bude uskutečněn pokaždé nastane-li stav podle předchozích dvou bodů (3 – vyp, 4 – zap / 3 – zap, 4 – vyp).

12.23.2 Zastřeženo - testovací přenos

Sekce [851]

000 = vypnuto, 000 až 255 minut, továrně = 5 min.

Hodnota zadaná v této sekci definuje čas, po kterém bude opakovaně přenášena testovací zpráva na PCO při zastřežení systému.

12.23.3 Odstřeženo - testovací přenos

Sekce [852]

000 = vypnuto, 000 až 255 minut, továrně = 60 min.

Hodnota zadaná v této sekci definuje čas, po kterém bude opakovaně přenášena testovací zpráva na PCO při odstřeženém systému.

12.24 Kontrola zastřežení systému

Sekce [719]

000 = vypnuto, 001 až 255 dní, továrně vypnuto

Ústředna každý den o půlnoci kontroluje, kdy byl podsystém naposled zastřežen. Jestliže podsystém nebyl zastřežen v nastaveném časovém intervalu, přenese událost o nezastřežení na PCO.

*Příklad: Časový interval kontroly zastřežení podsystému 1 je nastaven v sekci [719] na 5 dní (005). Ústředna kontroluje každý den o půlnoci, kdy byl podsystém 1 naposled zastřežen, pokud nebyl zastřežen během posledních 5 dní, bude na PCO o tomto přenesena zpráva. **Tuto vlastnost lze použít pouze pro podsystém 1!***

12.25 Zpoždění přenosu poruchy AC

Sekce [839]

001 až 255 minut, továrně 15 minut

Ústředna přenese přenosový kód poruchy AC naprogramovaný v sekci [865] po uplynutí nastaveného zpoždění.

12.26 Přenos odstřežení

Sekce [801]: Volby zastřežení/odstřežení

Volba [1] vypnuta = Přenos odstřežení vždy

Volba [1] zapnuta = Přenos odstřežení pouze po poplachu (továrně)

S vypnutou touto volbou bude přenos odstřežení proveden vždy, pokud tuto volbu povolíme, bude přenosový kód odstřežení podsystému přenesen pouze po poplachu.

12.27 Přenos obnovy zóny

Sekce [801]: Volby zastřežení/odstřežení

Volba [2] vypnuta = Přenos obnovy zóny po času sirény (továrně)

Volba [2] zapnuta = Přenos obnovy po obnově zóny

S vypnutou volbou pošle ústředna přenosový kód obnovy zóny po obnově zóny a vypnutí sirény. Se zapnutou volbou pošle ústředna přenosový kód obnovy zóny po obnově zóny nebo odstřežení daného podsystému.

12.28 Sledování telefonní linky

Je-li povoleno, systém sleduje každou sekundu přítomnost telefonní linky. Porucha sledování telefonní linky bude vyhlášena jestliže systém zjistí na tel. lince nižší napětí než 3 V po dobu periody času pro poruchu tel. linky. Jestliže je test linky chybný, stavová LED na ústředně se rozblíká a ústředna vyhlásí poruchu nebo poplach podle nastavení popsaného níže. Obnova poruchy bude detekována

Sekce [800]: Parametry komunikátoru

[1] vyp / [2] vyp: Sledování vypnuto

[1] vyp / [2] zap: Pouze porucha

Při chybném testu tel. linky bude vyhlášena pouze porucha, jak při zastřeženém, tak při odstřeženém systému.

[1] zap / [2] vyp: Poplach při zastřeženém systému

Při chybném testu tel. linky bude vyhlášena porucha, v případě, že je systém zastřežen bude vyhlášen hlasitý poplach.

[1] zap / [2] zap: Tichý poplach přejde v hlasitý

Při chybném testu tel. linky bude vyhlášena porucha, v případě, že je narušena tichá zóna nebo vyvolán tichý panic dojde k hlasitému poplachu.

12.28.1 Čas pro poruchu tel. linky

Sekce [830]

016 až 255 x 2 sekund, továrně 32 sekund

Jestliže nebude zjištěna přítomnost telefonní linky během nastaveného intervalu, bude vyhlášena porucha nebo poplach podle nastavení uvedeného výše.

12.29 Prodleva před Pager zprávou

Sekce [834]: časovače komunikátoru

000 až 255 sekund, továrně 20 sekund

Při použití přenosového formátu Pager, ústředna čeká před přenosem přenosových kódů po nastavenou periodu.

12.30 Opakování Pager zprávy

Sekce [835]: časovače komunikátoru
000 až 255 x, max. 10, továrně 3x

Při použití přenosového formátu Pager, ústředna opakuje přenos přenosových kódů po nastavený počet opakování, dokud nebude přenos potvrzen.

12.31 Prodleva před hlasovou zprávou

Sekce [836]: časovače komunikátoru
000 až 255 sekund, max. 127 sekund, továrně 5 sekund

Při použití hlasových zpráv bude ústředna čekat po nastavené zpoždění před přehráním zprávy.

12.32 Opakování hlasové zprávy

Sekce [837]: časovače komunikátoru
000 až 255 x, max. 10, továrně 3x

Při použití hlasových zpráv ústředna opakuje přenos zprávy po nastavený počet pokusů nebo do potvrzení přenosu.

12.33 Vypnutí komunikace

Sekce [800]
Volba [1] vypnuta = Komunikace zapnuta (továrně)
Volba [1] zapnuta = Komunikace vypnuta

13. Programovatelné výstupy PGM

PGM jsou programovatelné výstupy, jejichž sepnutí (přepnutí, kontakt NO nebo NC) je možné naprogramovat na specifická událost v systému. Například, PGM může být použit pro aktivaci sirény, výbojky, otevření/zavření garážových vrat a mnoho dalších. Jakmile je PGM aktivováno, ústředna sepne všechny zařízení k němu připojené. Může být použito celkem 16 PGM (2 na desce ústředny + 14 bezdrátových, nebo 16 bezdrátových).



Bezdrátové PGM může být přiřazeno k jakémukoliv PGM. Bude pracovat paralelně s výstupem ústředny.

13.1 Aktivační události PGM

Sekce [220], [222], [224], [226], [228], [230], [232], [234], [236], [238], [240], [242], [244], [246], [248] a [250]

V těchto sekcích se programují aktivační události pro jednotlivé PGM výstupy. PGM bude deaktivováno, jakmile nastane deaktivující událost nebo po uplynutí času nastaveného v časovači PGM. Seznam aktivačních událostí naleznete v programovacím návodu pro. Programování aktivační události PGM:

- 1) Zadejte sekci odpovídající požadovanému PGM. PGM1 = [220], PGM2 = [222], atd.
- 2) Zadejte **skupinu událostí**.
- 3) Zadejte **podskupinu**.
- 4) Zadejte **podsystem** (01 = Podsystem 1, 02 = Podsystem 2, 99 = Oba podsystemy)



Pozor, v případě zadání aktivační události porucha AC, bude PGM sepnuto a po uplynutí zpoždění hlášení poruchy AC!

13.2 Deaktivační události PGM

Sekce [221], [223], [225], [227], [229], [231], [233], [235], [237], [239], [241], [243], [245], [247], [249] a [251]

Po aktivaci PGM bude opět navráceno do původního stavu (deaktivováno) nastane-li naprogramovaná deaktivační událost. Místo deaktivační události může být PGM deaktivováno za čas nastavený v časovačích PGM. Seznam událostí je uveden v programovacím návodu pro ústřednu.

- 1) Zadejte sekci odpovídající požadovanému PGM. PGM1 = [221], PGM2 = [223], atd.
- 2) Zadejte **skupinu událostí**.
- 3) Zadejte **podskupinu**.
- 4) Zadejte **podsystem** (01 = Podsystem 1, 02 = Podsystem 2, 99 = Oba podsystemy)

13.3 Časovač PGM

Sekce [281] = PGM 1 až [296] = PGM 16

000 až 255 sek./min., 000 = deaktivace událostí, továrně 5 sekund

PGM bude deaktivován po uplynutí zde nastaveného času.

13.4 Volby PGM

Sekce [261] až [276]: Volby PGM

Volba [1] vypnuta = Čas PGM v sekundách (továrně)

Volba [1] zapnuta = Čas PGM v minutách

Tato volba určí jestli bude čas PGM v sekundách nebo v minutách.

Volba [2] vypnuta = Stav PGM normálně otevřený (N.O.) (továrně)

Volba [2] zapnuta = Stav PGM normálně zavřený (N.C.)

Volba [3] vypnuta = Dohled PGM vypnut

Volba [3] zapnuta = Dohled PGM zapnut (továrně)

Jestliže je povoleno, ústředna čeká na zaslání stavového signálu z každého bezdrátového vysílače po nastavený čas.

Volba [4] vypnuta = Aktivace PGM stálá (továrně)

Volba [4] zapnuta = Aktivace PGM pulsní

Tato volba nastaví aktivaci PGM na stálou nebo pulsní.

Volba [5] vypnuta = Puls PGM jednou za každých 30 sekund vypnut (továrně)

Volba [5] zapnuta = Puls PGM jednou za každých 30 sekund zapnut

Při zastřežení, PGM bude sepnuto jednou za každých 30 sekund.

Volba [6] vypnuta = Puls PGM při jakémkoliv poplachu vypnuto (továrně)

Volba [6] zapnuta = Puls PGM při jakémkoliv poplachu zapnuto

Tato volba nastaví puls PGM při jakémkoliv poplachu.

Volba [7] vypnuta = Puls PGM při jakémkoliv poplachu podsystem 1 (továrně)

Volba [7] zapnuta = Puls PGM při jakémkoliv poplachu podsystem 2

Tato volba nastaví puls PGM pro jeden podsystem. S touto volbou a následujícím nastavením PGM na zastřežení/částečné zastřežení/noc zastřežení bude PGM napodobovat LED zastřežení.

13.5 Programování PGM

Sekce [301] až [316]

Programování PGM se skládá ze dvou kroků:

1. Přiřazení PGM k ústředně.
2. Programování událostí.

PGM mohou být programovány přes rychlé instalační menu.

Jak přiřadit PGM k ústředně?

1. Stiskněte [ENTER]
2. Zadejte Váš [INSTALAČNÍ KÓD] (továrně 0000/000000) nebo [KÓD ÚDRŽBY] (továrně prázdný)
3. Zadejte požadované [ČÍSLO SEKCE] (od sekce [301] až [316]).
5. Zadejte 6-místné [SÉRIOVÉ ČÍSLO] bezdrátového PGM vysílače.

Jak smazat přiřazený PGM?

1. Stiskněte [ENTER]
2. Zadejte Váš [INSTALAČNÍ KÓD] (továrně 0000/000000) nebo [KÓD ÚDRŽBY] (továrně prázdný)
3. Zadejte požadované [ČÍSLO SEKCE] (od sekce [301] až [316]).
4. Stiskněte klávesu [0] šestkrát, pro smazání sériového čísla.

13.6 Prohlížení síly signálu bezdrátových PGM

Sekce [321] až [336]

Ústředna umožňuje kontrolu síly signálu jakéhokoliv přiřazeného bezdrátového PGM vysílače na sekcích [321] až [336]. Každá sekce odpovídá jednomu bezdrátovému PGM vysílači a umožňuje prohlížení intenzity signálu tohoto vysílače. Při jakémkoliv přemístění vysílače nebo přijímače by měla být provedena kontrola síly signálu.

Jak zjistit sílu signálu bezdrátového PGM vysílače?

1. Stiskněte [ENTER]
2. Zadejte Váš [INSTALAČNÍ KÓD] (továrně 0000/000000) nebo [KÓD ÚDRŽBY] (továrně prázdný)
3. Zadejte požadované [ČÍSLO SEKCE] (od sekce [321] až [336]).
4. Stiskněte tamper kontakt na vysílači.
5. Na klávesnici bude zobrazeno číslo od 1 do 10.

RSSI – index síly signálu vysílače (1 = slabý signál, 10 = silný signál)

Síla signálu	Zvuková indikace na klávesnici
1 až 4 (<i>změňte umístění vysílače</i>)	1 x pípnutí
5 až 7	2 x pípnutí
8 až 10	3 x pípnutí

14. Nastavení systému

14.1 Zobrazení čísla verze

Zadejte sekci **[980]** pro zobrazení verze ústředny. Bude zobrazena první číslice verze ústředny, pro zobrazení další číslice stiskněte **[ENTER]** (klávesnice dvakrát pípne, pokud byla zobrazena další číslice). Pokud bylo zobrazeno kompletní číslo verze, klávesnice vydá potvrzující pípnutí a bude znovu zobrazena první číslice verze.

14.2 Reset

Hardwarový reset ústředny způsobí nastavení všech hodnot na tovární, kromě Číslo ústředny pro Winload a hesla pro Winload. Také paměť událostí nebude smazána. Pro provedení resetu zmáčkněte resetovací tlačítko:

Stiskněte a držte resetovací tlačítko po dobu pěti sekund. STATUS LED začne rychle blikat. Během 2 sekund při blikání LED stiskněte resetovací tlačítko znovu. Ústředna bude nastavena do továrních hodnot a proběhne restart ústředny.

14.3 Zamčení instalačního kódu

Sekce **[395]**

000 = vypnuto, 147 = instalační kód zamčen, továrně vypnuto

Zapsání hodnoty 147 způsobí uzamčení programování této ústředny. Provedení resetu nezpůsobí nastavení továrních hodnot. Pro zrušení zámku, zadejte hodnotu 000. V případě zamknutí instalačního režimu, bude po startu po dobu 6 sekund rychle blikat stavová LED a cvakat relé komunikátoru. Je-li tato volba povolena, ústředna nemůže být resetována.

14.4 Zablokování klávesnice

Sekce **[864]**

Jestli je na klávesnici zadán vícekrát špatný kód, ústředna zablokuje přístup do všech klávesnic po nastavenou dobu a pošle odpovídající kód na PCO zadaný v sekci **[864]**. Počet neplatných pokusů se nastavuje v sekci **[717]**, hodnoty od 001 do 255 (000 vypnuto). Čas blokování klávesnic se nastavuje v sekci **[716]** od 001 do 255 minut.

14.5 Dobíjecí proud baterie

Sekce **[700]**: Hlavní volby

Volba **[2]** vypnuta = Dobíjecí proud baterie: 350 mA (továrně)

Volba **[2]** zapnuta = Dobíjecí proud baterie: 700 mA (doporučen transformátor 40 VA)

14.6 Dělení systému

Sekce **[700]**: Hlavní volby

Volba **[1]** vypnuta = Dělení vypnuto (továrně)

Volba **[1]** zapnuta = Dělení zapnuto

Ústředna podporuje dělení systému, tato funkce umožní systém rozdělit na dva podsystémy, podsystém 1 a podsystém 2. Při rozděleném systému jdou všechny položky přiřadit jednotlivým podsystémům, nebo obou (zóny, uživatelé). **Pokud není systém rozdělen, jsou všechny kódy, zóny a vlastnosti přiřazeny podsystému 1.**

- Uživatel má přístup jen do přiřazeného podsystému.
- Pouze zóny přiřazené do podsystému 1 budou zastřeženy/odstřeženy s podsystémem 1.
- Pouze zóny přiřazené do podsystému 2 budou zastřeženy/odstřeženy s podsystémem 2.
- Zóny přiřazené do obou podsystémů budou zastřeženy po zastřežení obou podsystémů a odstřeženy jakmile bude odstřežen jeden z obou podsystémů.
- Následující položky mohou být programovány zvlášť při děleném systému: odchodové/příchodové zpoždění, volby automatického zastřežení, čas sirény, přepnutí na zastřežení stay, události PGM a objektová čísla.

14.7 Režim utajení

Sekce **[701]** volby **[3]**, **[4]** a **[5]**.

Volba **[3]** vypnuta = Režim utajení vypnut (továrně)

Volba **[3]** zapnuta = Režim utajení zapnut

Volba **[1]** vypnuta = Klávesnice aktivována zadáním platného kódu (továrně)

Volba **[1]** zapnuta = Klávesnice aktivována stiskem klávesy

Volba **[1]** vypnuta = Režim utajení za 2 minuty (továrně)

Volba **[1]** zapnuta = Režim utajení za 5 sekund

Jestliže je režim utajení povolen a na klávesnici není provedena po nastavenou dobu žádná akce, dojde ke zhasnutí indikačních LED na klávesnici. LED se opět aktivují zadáním kódu nebo stiskem klávesy na klávesnici. Režim utajení se aktivuje povolením volby **[3]**, volbou **[4]** se nastavuje aktivace klávesnice a volbou **[5]** se nastavuje doba do režimu utajení.

14.8 Rychlé funkční klávesy

Pro přístup k instalační funkci zadejte:

[ENTER]+[INSTALAČNÍ KÓD]+[MEM] = testovací volání na PCO, odešle kód ze sekce **[875]**

[ENTER]+[INSTALAČNÍ KÓD]+[STAY] = zrušení komunikace, zruší volání (na PCO i PC) až do vzniku nové události.

[ENTER]+[INSTALAČNÍ KÓD]+[SLEEP] = odpověď Winloadu, nuceně zvedne komunikační relé pro přijmutí volání z Winloadu.

[ENTER]+[INSTALAČNÍ KÓD]+[BYP] = volání Winloadu, ústředna vytočí telefonní číslo ze sekce **[915]** pro spojení se s Winloadem.

[ENTER]+[INSTALAČNÍ KÓD]+[TBL] = instalační testovací režim nebo test pochůzkou, při narušení zóny houkne siréna. Režim opustíme znovu zmáčknutím klávesy **[TBL]**.

14.9 Přejít na letní čas

Sekce **[730]**

Volba **[1]** vypnuta = Přejít na letní čas vypnut (továrně)

Volba **[1]** zapnuta = Přejít na letní čas zapnut

Při povolení této volby posune ústředna čas první neděli plného víkendu v květnu ve 2:00, přidá k naprogramovanému času jednu hodinu. První neděli plného víkendu v listopadu ve 2:00 hodinu ubere. Továrně je v sekci **[731]** nastaveno 18, nastavení času pro US a Kanadu. Pro nastavení jiného státu zadejte v sekci **[731]** číslo odpovídajícího státu, uvedeno v programovacím návodu. Pro ČR je to hodnota 06.

14.10 Nastavení vlastního přechodu na letní čas

Kromě pevně definovaných časových pásem můžete nastavit volitelně přechod na letní čas. Začátek přechodu nastavíte v sekci **[732]** a konec v sekci **[733]**. V obou sekcích je pět částí po dvou číslicích. Každá část má definovaný tvar:

Měsíc	01 až 12	01= leden
Datum	01 až 31	01= první den v měsíci
Den	00 až 07	00= továrně 01 = neděle
Hodina	00 až 23	00=Půlnoc
Minuta	00 až 59	00=60 minut

Sekce	Data	Popis
[732]	_/ _/ _/ _/ _/ _/ _/ _/	Začátek časového plánu pro letní čas
[733]	_/ _/ _/ _/ _/ _/ _/	Konec časového plánu pro letní čas

14.11 Akustická signalizace poruchy kromě AC

Sekce **[700]**

Volba **[3]** vypnuta = Akustická signalizace poruchy kromě poruchy AC vypnuta

Volba **[3]** zapnuta = Akustická signalizace poruchy kromě poruchy AC zapnuta (továrně)

Povolením této volby bude poruchy signalizována akusticky, kromě poruchy AC.

14.12 Akustická signalizace poruchy AC

Sekce **[700]**

Volba **[4]** vypnuta = Akustická signalizace poruchy AC vypnuta (továrně)

Volba **[4]** zapnuta = Akustická signalizace poruchy AC zapnuta

Povolením této volby bude porucha AC signalizována akusticky.

14.13 Zobrazení příchodového zpoždění na LCD klávesnici (MG32LCD)

Sekce **[701]**

Volba **[7]** vypnuta = Zobrazení příchodového zpoždění na LCD klávesnici vypnuto

Volba **[7]** zapnuta = Zobrazení příchodového zpoždění na LCD klávesnici zapnuto (továrně)

Při povolení této volby bude na všech LCD klávesnicích zobrazeno příchodové zpoždění.

14.14 Zobrazení odchodového zpoždění na LCD klávesnici (MG32LCD)

Sekce **[701]**

Volba **[8]** vypnuta = Zobrazení odchodového zpoždění na LCD klávesnici vypnuto

Volba **[8]** zapnuta = Zobrazení odchodového zpoždění na LCD klávesnici zapnuto (továrně)

Při povolení této volby bude na všech LCD klávesnicích zobrazeno odchodové zpoždění.

15. Nastavení pro software WinLoad / Babyware

15.1 Volby odpovědi ústředny

Následující dvě volby definují jak bude ústředna reagovat na příchozí hovor z PC pomocí software WinLoad.

15.1.1 Režim obejití záznamníku

Sekce [902]

000 = vypnuto, 000 až 255 sekund, továrně 030

Je-li na telefonní lince připojeno další zařízení, jako je například záznamník, je potřeba naprogramovat režim obejití záznamníku. V případě použití režimu obejití záznamníku PC zavolá ústředně, prozvoní a položí, do nastaveného času zavolá znovu a ústředna již hovor vyzvedne hned po prvním zvonění. Pokud se volání nezopakuje do nastaveného intervalu, ústředna hovor nezvedne a časový interval se počítá znovu. **Toto nastavení použijeme v případě zapojení hlasového modulu VDMP3.**

15.1.2 Počet zvonění

Sekce [901]

000 = vypnuto, 001 až 015 zvonění, továrně 8 zvonění

Tato hodnota reprezentuje počet zvonění, po kterém ústředna zvedne telefonní linku. Pokud po vyzvednutí linky nebude následovat odpověď, ústředna zavolá zpátky. **Toto nastavení použijeme v případě zapojení hlasového modulu VDMP3.**

15.2 Číslo pro WinLoad / číslo pro spojení (Babyware)

Sekce [910]

0000 až FFFF

Čtyřmístný kód identifikující ústřednu před začátkem komunikace. Ústředna zkontroluje kód zadaný v software a pokud souhlasí s kódem v ústředně, komunikace bude navázána po potvrzení hesla pro WinLoad / Babyware (viz. níže), pokud nesouhlasí, ústředna komunikaci ukončí. Musí být naprogramováno stejné číslo v programu a v ústředně.

15.3 Heslo pro WinLoad / heslo pro spojení (Babyware)

Sekce [911]

0000 až FFFF

Heslo potvrzující identifikaci ústředny a software WinLoad / Babyware před navázáním komunikace. Musí být naprogramováno stejné heslo v programu a v ústředně. Pokud heslo nesouhlasí, nebude komunikace navázána.

15.4 Telefonní číslo na PC

Sekce [915]

Až 32 znaků

Ústředna vytočí toto číslo po inicializaci volání ze software WinLoad. Můžete zadat jakékoliv číslice od 0 do 9 a některé speciální znaky nebo funkce do maximálního počtu 32 znaků.

15.5 Volání software WinLoad

[ENTER]+[INSTALAČNÍ KÓD]+[BYP]

Ústředna vytočí telefonní číslo naprogramované v sekci [915] pro komunikaci se software WinLoad. Před navázáním komunikace ověří ústředna identifikační číslo pro software WinLoad a heslo.

15.6 Vyzvednutí WinLoad volání

[ENTER]+[INSTALAČNÍ KÓD]+[SLEEP]

Pro použití při přímém volání ze software WinLoad pomocí simulátoru telefonní linky ADP-1. V software WinLoad je nutné nastavit metodu vytáčení na slepé volání. Naprogramujte telefonní čísla podle instrukcí k převodníku ADP-1. Jak začne počítač vytáčet, stiskněte [ENTER], zadejte instalační kód nebo kód údržby a stiskněte [SLEEP].

15.7 Volání software WinLoad při plné paměti událostí

Sekce [900]: Volby vytáčení

Volba [2] vypnuta = Automatický přenos událostí vypnut (továrně)

Volba [2] zapnuta = Automatický přenos událostí zapnut

Při zaplnění paměti událostí na cca 90% se pokusí ústředna dvakrát navázat komunikaci s PC se software WinLoad vytáčením čísla naprogramovaného v sekci [915]. WinLoad musí být v módu čekání na vytáčení. Po navázání spojení, jsou do programu WinLoad přeneseny nové události z ústředny. Jestliže bude spojení s PC přerušeno ještě před dokončením přenosu událostí, nebo budou vyčerpány dva pokusy o spojení, bude ústředna čekat, až se zaplní znovu 90% paměti. Při plné paměti budou nejstarší události přepisovány novými.

15.8 Zpětné volání WinLoad

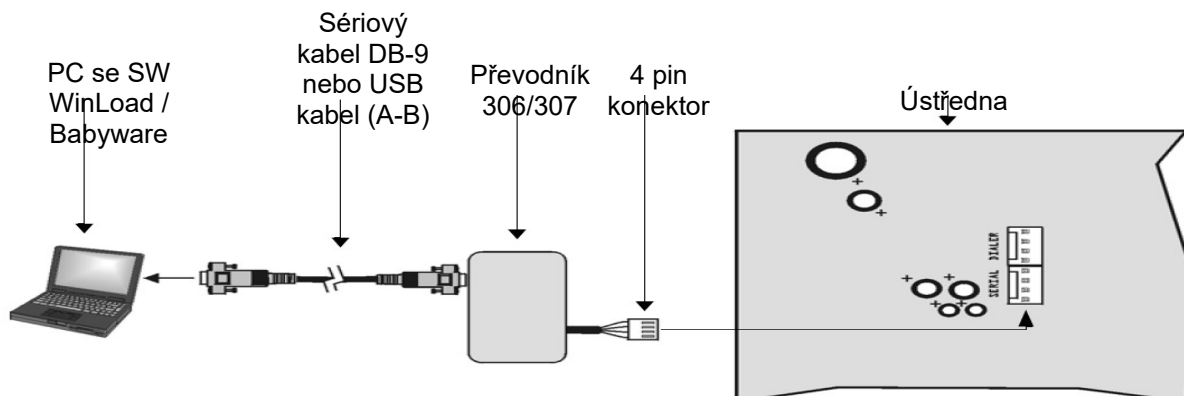
Sekce [900]

Volba [1] vypnuta = Zpětné volání vypnuto (továrně)

Volba [1] zapnuta = Zpětné volání zapnuto

Tato funkce umožňuje, že ústředna zavolá zpět po volání software WinLoad. Jakmile začne WinLoad volat na ústřednu, ústředna hovor nepřijme, zavolá spět na naprogramované číslo pro WinLoad, dojde k ověření identifikačního čísla a hesla a naváže se spojení. Po zavěšení ústřednou přejde software WinLoad do módu čekání na volání automaticky. Pro tuto funkci musí být naprogramováno číslo pro volání zpět v sekci [915].

15.9 Přímé spojení ústředny s PC



16. Uživatelské operace

16.1 Zobrazení poplachů

Jestliže dojde k poplachu na zóně, rozbliká se indikační LED dané zóny a dojde k rozsvícení klávesy **[MEM]** a zóna bude uložena do paměti. LED odpovídající zóně bude blikat do odstřežení nebo obnovy zóny. Pro zobrazení zón na kterých byl poplach, stiskněte klávesu **[MEM]**, budou rozsvíceny LED odpovídající narušeným zónám. Pro odchod stiskněte klávesu **[CLEAR]**. Paměť poplachů bude vymazána při dalším zastřežení pomocí platného kódu a s vzniklým novým poplachem.

16.2 Zobrazení poruch

Stiskněte klávesu **[TBL]** pro zobrazení poruch. Pokud je naprogramováno, bude při vyhlášení poruchy klávesnice každých 5 sekund pípat, stiskněte **[TBL]** pro zrušení pípání. Pro zobrazení konkrétní poruchy stiskněte vždy odpovídající klávesu podle následujícího menu.

Hlavní menu s poruchami	Podmenu s poruchami
[1] Nízké napětí u bezdrátových zón	[1] až [32] zón s nízkým napětím
[2] Porucha napájení	[1] Nízké/žádné napětí na akumulátoru ústředny
	[2] Porucha AC na ústředně
	[3] Přetížený výstup AUX na ústředně
	[4] Porucha AC na bezdrátové klávesnici
	[5] Porucha baterie na klávesnici
	[6] Porucha AC na opakovači
	[7] Porucha baterie na opakovači
	[8] Porucha AC na bezdrátové siréně
	[9] Porucha baterie na bezdrátové siréně
	[10] Slabá baterie ovladače(stiskněte 0 pro zobrazení)
[3] porucha Bell	[1] Bell odpojen na ústředně
	[2] Bell přetížen na ústředně
[4] Problém s komunikací	[1] Sledování telefonní linky na ústředně
	[2] Porucha komunikace na telefonním čísle 1
	[3] Porucha komunikace na telefonním čísle 2
	[4] Porucha komunikace na pager
	[5] Porucha komunikace na hlasový telefon
	[6] Porucha komunikace s PC
	[7] Porucha komunikace IP přijímače (GPRS) (jen SP)
	[8] Porucha komunikace IP přijímače (IP) (jen SP)
	[9] Porucha GSM síť

Hlavní menu s poruchami	Podmenu s poruchami
	[10] Porucha sítě u IP modulu (jen SP)
	[STAY] Rušení GSM RF
	[OFF] IP přijímač odregistrovan (IP/GPRS) (jen SP)
[5] Tamper a chyba drátového zapojení zóny	[1] až [32] zóna v tamperu nebo s chybou zapojení zóny
[6] Porucha tamperu na modulu	[1] MG-2WPGM
	[2] Sběrníková klávesnice
	[3] Sběrníkový expandér ZX8
	[4] Bezdrátový modul MG-RTX3
	[5] Bezdrátová klávesnice
	[6] GSM / GPRS modul
[7] Porucha požární smyčky	[1] až [32] zóna s poruchou požární smyčky
[8] Ztráta času	
[9] Ztráta dohledu u bezdrátové zóny	[1] až [32] zóna se ztrátou dohledu [STAY] RF rušení
[0(10)] nebo [10] Ztráta dohledu modulu	[1] MG-2WPGM
	[2] Sběrníková klávesnice (Reset ústředny neodstraní tuto poruchu, je nutné naskenovat sběrnici, sekce [955])
	[3] Sběrníkový expandér ZX8
	[4] Bezdrátový modul MG-RTX3
	[5] Bezdrátová klávesnice
	[6] Bezdrátový opakovač
	[7] Nepoužito
	[8] VDMP3
	[9] PCS
	[10] IP100 / IP150
	[STAY] Bezdrátová siréna
[16] Porucha klávesnice (pouze MG32LED/MG32LRF)	
[17] Upgrade ústředny na V3.2 a vyšší (MG32IRF jen)	
[SLEEP] Porucha klávesnice (pouze MG10LEDV/H)	