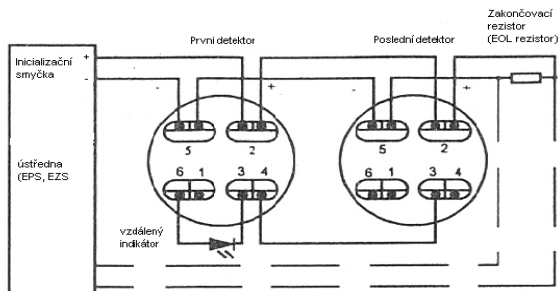


Fotoelektrický kouřový detektor SD 169A

INSTALACE

Typické zapojení

Obr. 1a ukazuje typické zapojení 2 drátového vícenásobného kouřového detekčního systému.



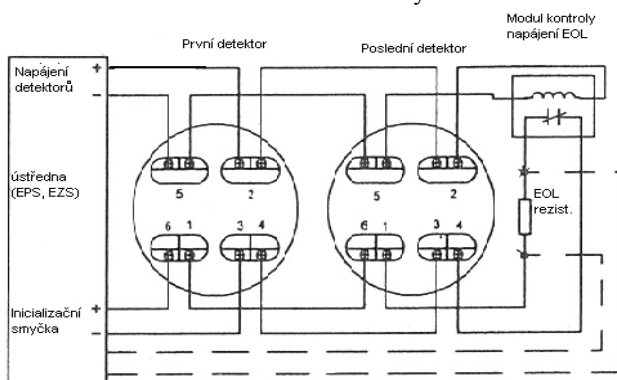
Pozn.: Nejsou-li použity vzdálené indikátory, může být polarita detektoru obrácená

Obr. 1a : Zapojení dvou vodičového detektoru

Vzdálený indikátor model : LD-96.

NESPOJUJTE POLE SVOREK 2 a 5, UMOŽNÍTE TAK KONTROLU ZAPOJENÍ.

Obr. 1b ukazuje typické zapojení 4 drátového vícenásobného kouřového detekčního systému.



Obr. 1b Zapojení 4 vodičového detektoru

NESPOJUJTE POLE SVOREK 2 a 5, UMOŽNÍTE TAK KONTROLU ZAPOJENÍ.

UPOZORNĚNÍ

Pro ochranu detektoru před zaprášením a následným zrušením záruky, musí být detektor uložen v čistém a bezprašném prostředí .

Instalace základny.

1. Pro jistotu správné instalace hlavice detektoru do základny měly by všechny vodiče být správně označeny před instalací :

(A) Pozice všech vodičů a vývodů.

(B) Upevnit všechny vodiče do svorek

2. Použijte spojky pro spojení polí kontaktů 2 a 5 a proveďte propojení detekční smyčky před instalací detekční hlavice. Po kontrole spojky odstraňte.

3. Zakončování zařízení (EOL) dle obr. 1a a 1b musí být kompatibilní s vaší ústřednou. Rovněž musí být na odpovídající napětí zdroje.

4. Prostor kolem detektoru musí být dostupný ne méně než 15 cm ode zdi a 10 až 30 cm od stropu.

5. Základna detektoru může být umístěna přímo na el. rozvodné skřínce (obdélník 8x9 cm, kruhové, průměr 9 cm, čtvercové o straně 10 cm) bez jakéhokoliv přizpůsobení.

Instalace detekční hlavice.

1. Seřadte díly podle obr. 2

2. Spojte detekční hlavici se základnou a otočte ji až zapadne zámek.

3. Neinstalujte detekční hlavici dokud prostor není dokonale očištěn od konstrukčních pozůstatků, prachu apod. **Maximální počet kouřových detektorů instalovaných v jedné smyčce je 30.**



Obr.2 : Spojení hlavice detektoru a základny

Nastavení do reléové pozice

4 drátový typ : Nastavení pro váš bezpečnostní systém proveďte v následujících krocích:

1. Tovární nastavení relé je „normálně otevřeno“ (NO).

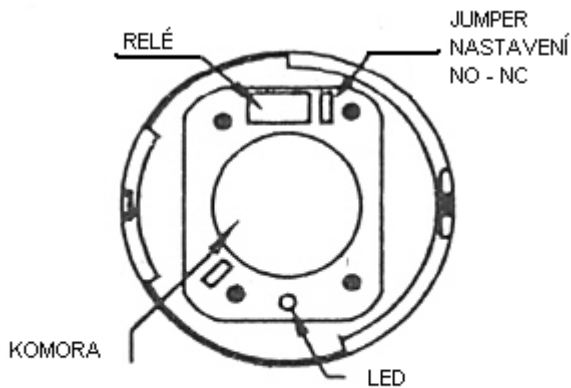
2. Potřebujete-li nastavit relé jinak, vložte šroubovák do obdélníkového výřezu na boku a uvolněte kryt. Nastavte hlavici podle obr. 3 a přepojte jumper do zvolené pozice „normálně zamčeno“ (NC) nebo „normálně otevřeno“ (NO).

3. Zatížení reléových kontaktů :

1 A /30V DC

0,5A/125V DC

Provozní napětí : min. 8,4 V DC max. 26 V DC



Obr. 3 : Schema rozmístění prvků detektoru
Přední kryt je otevřen

Testování

1. Všechny poplachové signální spoje, spouštěcí zařízení a požární systém by měly být vyřazeny během testování a musí být zařazeny okamžitě po ukončení testu.
2. Pro 2 drátové typy: zapněte napájení a po aktivizaci detekční hlavice, nejméně za 5 minut, proveďte testovací procedury.
Pro 4 drátové typy: Po aktivizaci detekční hlavice, během 1 minuty, zkontrolujte pohledem indikátor LED. Bliká-li LED, indikuje nefunkční detektor nebo chybné připojení. Provéřte drátové připojení, nebo vyměňte detektor.
3. Nasměrujte kouř z bavlněného knotu do citlivé detekční komory alespoň na 10 sec. Když kouř vnikne do komory, bude vydán poplachový signál a LED bude trvale svítit. Po poplachu je detektor resetován a kontrolní jednotka se pokouší testovat další detektory ve stejné zóně. Je-li poplach falešný je indikována vadná jednotka vyžadující opravu.

Testování teplotního senzoru.

Detektor by měl být testován proudem horkého vzduchu o teplotě mezi 60 až 80 C. Postačí domácí vysoušeč vlasů. Postupujte následovně:

1. Přesvědčte se o správné teplotě a stabilitě proudu vzduchu.
2. Ze vzdálenosti několika cm nasměrujte proud horkého vzduchu na termistor. Detektor musí vyhlásit poplach do 30 sec.
3. Když je vyhlášen poplach, ihned odstraňte zdroj tepla a zkontrolujte rozsvícení LED. Resetujte detektor z kontrolního panelu.
4. Jestliže detektor nevyhlásí poplach do 30 sec je vadný a je potřeba jej vrátit do opravy.
5. Po ukončení testu nastavte systém do normálního provozu a oznamte ukončení testování a nastavení systému.

Upozornění : Model SD169A neobsahuje teplotní senzor.

Upozornění :

Neprovádějte instalaci v prostorách, kde je rychlost větru větší než 1,5 m/s.

Údržba:

Detektor vyžaduje minimální údržbu a jednou za rok vyčištění detekční hlavice od prachu.

Technické údaje SD169A:

Napájecí kontakty : 2 - + 12V/24V
5 - zem

Inicializační smyčka – kontakty 3 a 6

Typ zapojení : čtyř vodičový

Napájení : 24V nebo 12V

Klídový proudový odběr: 370 μ A

Poplachový proudový odběr: 35/10 mA

Doba aktivace od připojení napájení : do 60 sec

Časový cyklus : 3 – 5 sec

Max. doba zpoždění poplachu : 10 sec

Model základny : P/N854001