

# Stanice hlasatele PVA-15CST PAVIRO

www.boschsecurity.cz



**BOSCH**

Stvořeno pro život



- ▶ Indikátory LED hlášení na krytce mikrofonu
- ▶ 15 volných programovatelných funkčních kláves
- ▶ Integrovaná číselná klávesnice
- ▶ Měkká dotyková výběrová tlačítka

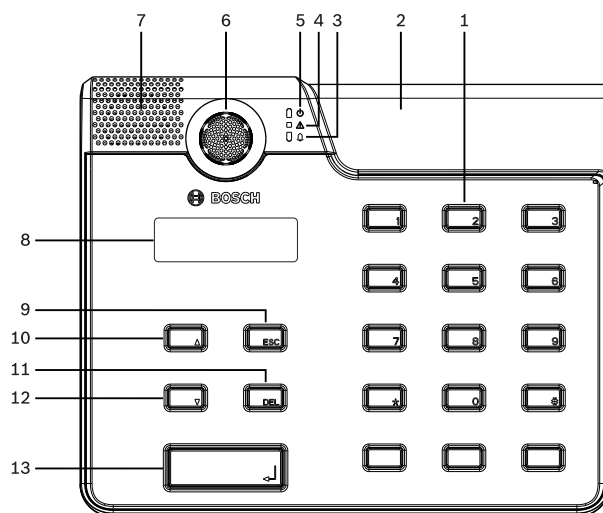
PVA-15CST představuje stanici hlasatele pro systém PAVIRO. Standardní výbavou stanice hlasatele je pružné rameno mikrofonu s POP filtrem a trvalým monitorovacím systémem, celkem 20 tlačítek, osvětlený displej LCD a zabudovaný reproduktor. Stanici hlasatele je možné upravit tak, aby odpovídala požadavkům uživatele. Stačí jednoduše připojit až pět rozšíření stanice hlasatele PVA-20CSE, každé s 20 přizpůsobitelnými tlačítky pro výběr.

Ostatní vlastnosti:

- pět funkčních tlačítek / tlačítek nabídky (přednastavená) – jeden zelený či žlutý světelný indikátor pro každé tlačítko,
- 15 tlačítek pro výběr (přizpůsobitelná) – dva světelné indikátory (zelený/červený) pro každé tlačítko,
- štítek s průhlednou krytkou – štítek lze kdykoli vyměnit,
- možnost postavení nebo zapuštěné montáže ve stole či polici,
- Vnitřní monitorování se záznamem chyb – splňuje soulad se všemi příslušnými místními i mezinárodními normami
- Snadná konfigurace – použití průvodce konfigurací nebo softwaru IRIS-Net

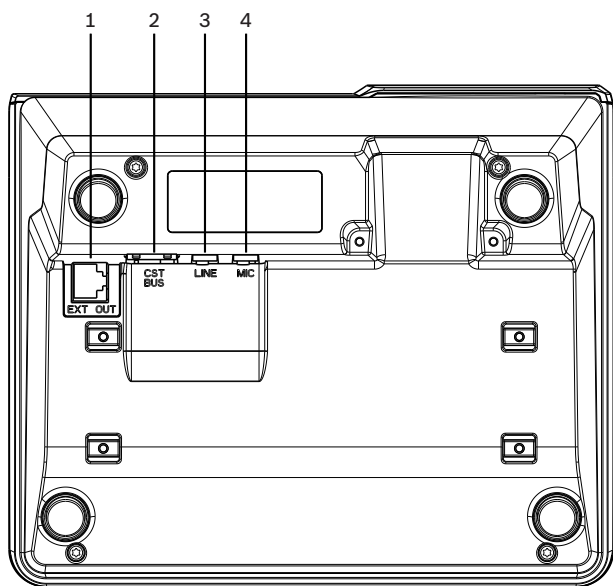
Další informace (především o uvedení do provozu) najdete v provozních pokynech ke stanici PVA-15CST a dokumentaci k softwaru IRIS-Net.

## Přehled systému



- 1 Tlačítka pro výběr
- 2 Sloty pro instalaci tlačítek
- 3 Světelný indikátor evakuačního rozhlasu

- 4 Světelný indikátor upozornění na obecnou poruchu
- 5 Světelný indikátor napájení
- 6 Mikrofon
- 7 Reproduktor
- 8 Displej
- 9 Tlačítko ESC
- 10 Tlačítko ↑
- 11 Tlačítko DEL
- 12 Tlačítko ↓
- 13 Tlačítko ↵



- 1 Port EXT OUT
- 2 Port CST BUS
- 3 Port LINE
- 4 Port MIC

### Certifikáty a osvědčení

- IEC 60065
- EN 61000-6-3
- EN 50130-4

### Zahrnuté díly

Množství	Součást
1	PVA-15CST
1	Propojovací kabel (3 metry)
7	Prázdné papírové štítky
1	Průchodka s elastickým profilem (konzola)

Množství	Součást
2	Šrouby pro průchodu s elastickým profilem
1	Nástroj pro uvolnění krytu
1	Návod k obsluze
1	Důležité bezpečnostní pokyny

### Technické specifikace

Port sběrnice CAN BUS	10, 20 nebo 62,5 kb/s, 1 × RJ-45, maximální délka 1 000 m
Maximální vstupní úroveň mikrofonu	-21 dBu
Maximální úroveň linkového vstupu	+4 dBu
Maximální výstupní úroveň NF	+12 dBu
Tlačítka	5 předem naprogramovaných, 15 programovatelných tlačítek pro zónu/funkce
Barva	RAL 9017 (dopravní černá)
Světelné indikátory	Napájení (zelená), Chyba (žlutá), Poplach (červená) Zelená nebo žlutá kontrolka LED pro každé předem naprogramované tlačítko nabídky Zelená a červená kontrolka LED pro každé programovatelné tlačítko zóny/funkce
Displej LCD	Podsvícený displej LCD (122 × 32 pixelů)
Porty	1 port CST BUS (řídicí data + audio + napájení, RJ-45) 1 zvukový zdroj (linková úroveň, sluchátková zdířka) 1 port pro mikrofon (sluchátková zdířka) 1 port EXT OUT (rozšíření stanice hlasatele, RJ-12)
Vstup napájení stejnosměrným proudem	15–58 V
Maximální napájecí proud (bez rozšíření stanice hlasatele)	Pohotovostní režim/Klidový režim/Hlášení/Poplach: 24 V / 80 mA / 1,92 W
Maximální napájecí proud (s 5 rozšířeními pro stanici hlasatele)	Pohotovostní režim/Klidový režim/Hlášení/Poplach: 24 V / 190 mA / 4,56 W
Provozní teplota	-5 °C až 45 °C
Elektromagnetické prostředí	E1, E2, E3
Rozměry produktu (šířka x výška x hloubka)	200 × 166 × 66 mm (bez mikrofonu)

Čistá hmotnost	0,6 kg
Přepavní hmotnost	1,1 kg

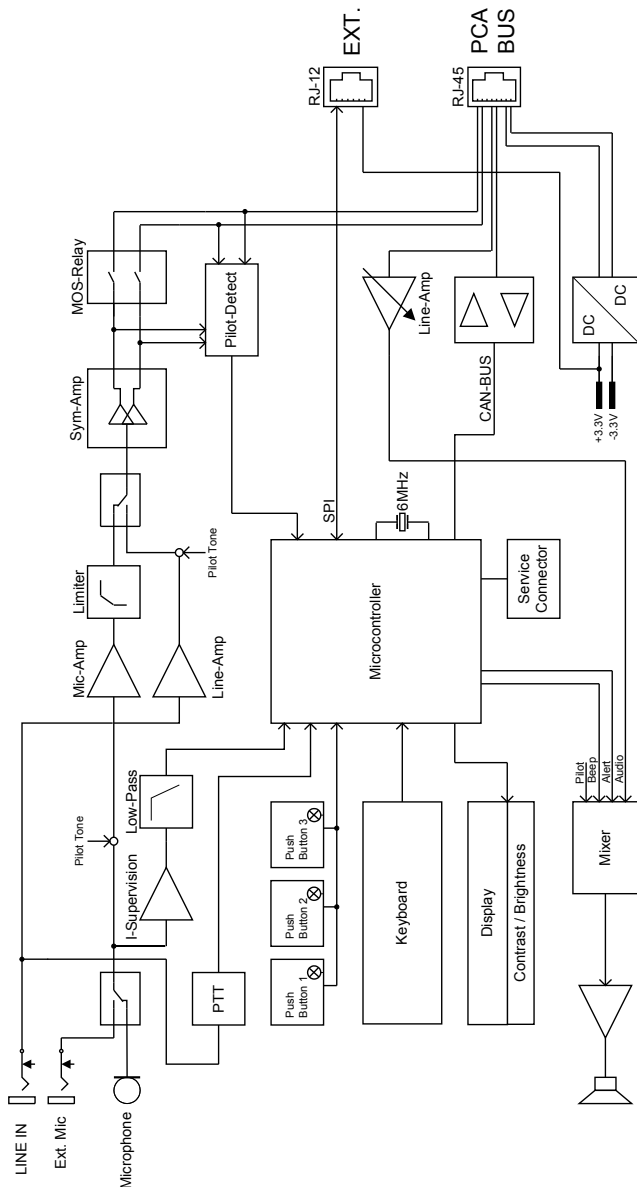
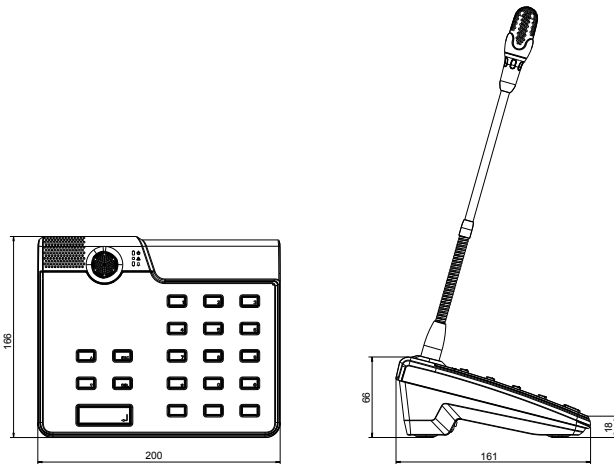


Schéma zapojení



Rozměry stanice hlasatele

### Informace o objednání

#### Stanice hlasatele PVA-15CST PAVIRO

Číslo objednávky PVA-15CST

#### Hardwarové příslušenství

#### Rozšíření stanice hlasatele PVA-20CSE PAVIRO

Číslo objednávky PVA-20CSE

#### Nouzové tlačítko PVA-1EB PAVIRO

Číslo objednávky PVA-1EB

#### Klíčový spínač PVA-1KS PAVIRO

Číslo objednávky PVA-1KS

#### Zastoupeno společností:

**Czech Republic**  
 Bosch Security Systems s.r.o.  
 Pod Višňovkou 1661/35  
 140 00 Praha 4,  
 Česká Republika  
 Tel.: +420 261 300 244  
 Fax: +420 261 300 249  
 cz.securitysystems@bosch.com  
 www.boschsecurity.cz