

CZ
PL
SK



homematic IP

STHD
Homematic IP Senzor teploty a vlhkosti s displejem – vnitřní
Homematic IP Czujnik temperatury i wilgotności z wyświetlaczem – wewnętrzny
Homematic IP Senzor teploty a vlhkosti s displejem – vnútorný

Montáž a stručný návod k použití
Instalacja i krótka instrukcja obsługi
Montáž a stručný návod na použitie



Naskenováním kódu přejdete k podrobnému návodu k obsluze

Zeskanuj kod, aby przejść do szczegółowej instrukcji obsługi

Naskenováním kódu prejdete k podrobnému návodu na obsluhu

HmIP-STHD/She v1.0 (07/22)
Documentation © 2019 eQ-3 AG, Germany
Všechna práva a změny vyhrazeny.

Tento návod si pečlivě přečtěte a uschovejte.

Pozor! Upozornění na nebezpečí.

Důležité doplňující informace.

Dodržujte standardní bezpečnostní pokyny uvedené v podrobném návodu v sekci "Bezpečnostní pokyny a všeobecné informace".

Należy uważnie przeczytać i zachować niniejszą instrukcję.

Uwaga! Ostrzeżenie o niebezpieczeństwie.

Ważne informacje dodatkowe

Należy przestrzegać zwykłych wskazówek dotyczących bezpieczeństwa zawartych w szczegółowych instrukcjach w rozdziale "Wskazówki bezpieczeństwa i informacje ogólne".

Tento návod si starostlivo prečítajte a uschovajte.

Pozor! Upozornenie na nebezpečenstvo.

Dôležité doplňujúce informácie.

Dodržujte štandardné bezpečnostné pokyny uvedené v podrobných pokynoch v časti "Bezpečnostné pokyny a všeobecné informácie".

Podrobné příručky pro... / Szczegółowe instrukcje dla... / Podrobné príručky pre...

Aplikaci Homematic IP
Aplikacji Homematic IP
Aplikáciu Homematic IP

SoftwareWebUI
Oprogramowania WebUI
Softvér WebUI



CCU3 /
CCU2

Veškerou technickou dokumentaci a aktualizace naleznete vždy na našich webových stránkách www.safehome-matic.com

Catà documentació tècnica i actualitzacions es poden trobar sempre a la nostra pàgina web www.safehome-matic.com

Kompletnú technickú dokumentáciu a aktualizácie nájdete vždy na našich webových stránkách www.safehome-matic.com

Výrobce: / Producent: / Výrobca:

eQ-3 AG, Maiburger Straße 29, 26789 Leer, Germany
www.eQ-3.de | www.homematic-ip.com

Distributor: / Dystrybutor: / Distribútor:

SAFE HOME europe s.r.o., Čechova 1005/4, 750 02 Pířerov
www.safe-home.eu | www.safehome-matic.com

Popis přístroje: / Opis sprzętu/ Popis přístroja: /

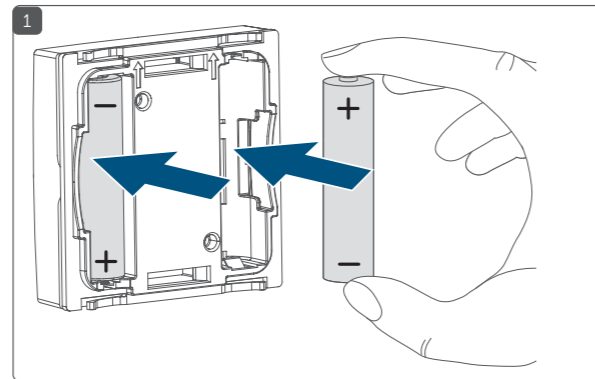
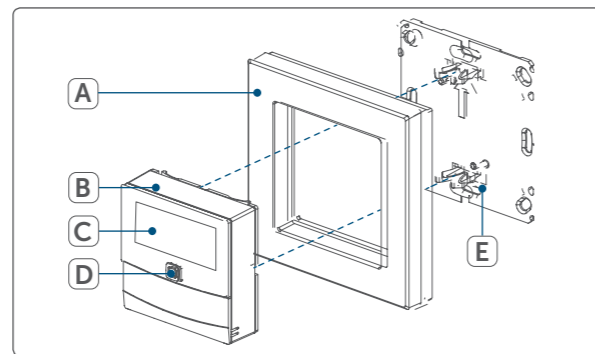
A Vyměnitelný rámeček / Wymienna ramka / Wymenitelny rámeček

B Senzor (Elektronická jednotka) / Czujnik (jednostka elektroniczna) / Sensor (Elektronická jednotka)

C Displej / Wyświetlacz / Displej

D Systémové tlačítko (zaučovací tlačítko a LED) / Przycisk systemowy (przycisk uczenia i dioda LED) / Systémové tlačidlo (zaučovací tlačidlo a LED)

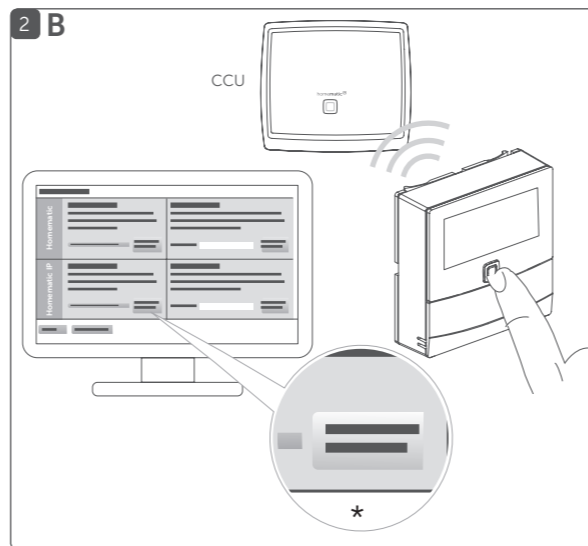
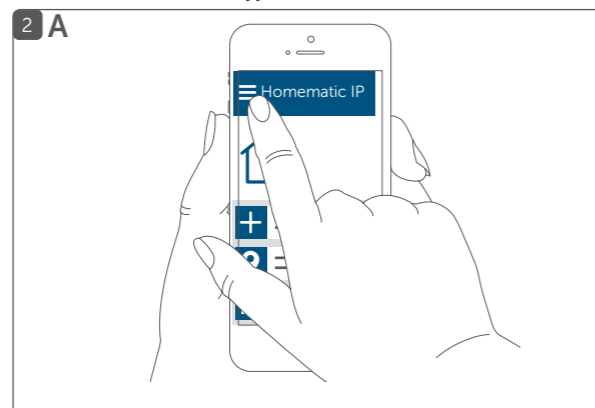
E Montážní destička / Płyta montażowa / Montážna doštička



Připojení zařízení k: / Podłączenie urządzenia do: / Pripojenie zariadenia k:

A Homematic IP centrální jednotce (cloud) / Homematic IP jednostce centralnej (cloud) / Homematic IP centralnej jednotke (cloud)

B Homematic IP řídicí jednotce CCU2/CCU3 / Homematic IP jednostce sterującej CCU2/CCU3 / Homematic IP riadiacej jednotke CCU2/CCU3



* Zaučení zařízení HmIP / Zarejestruj urządzenie HmIP / Zaučenie zariadenia HmIP

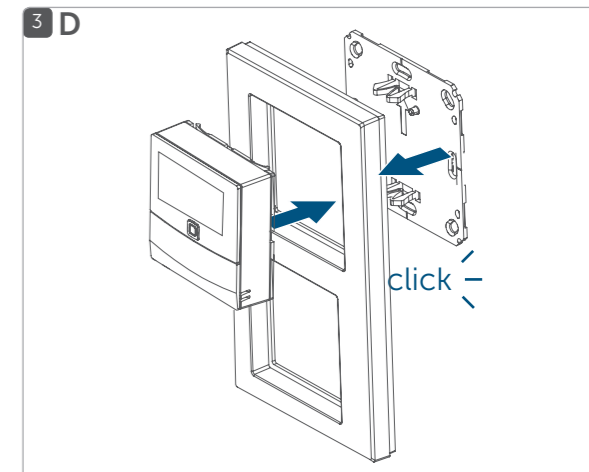
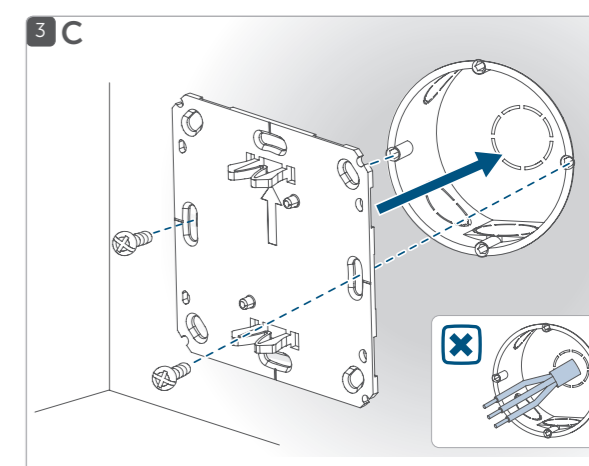
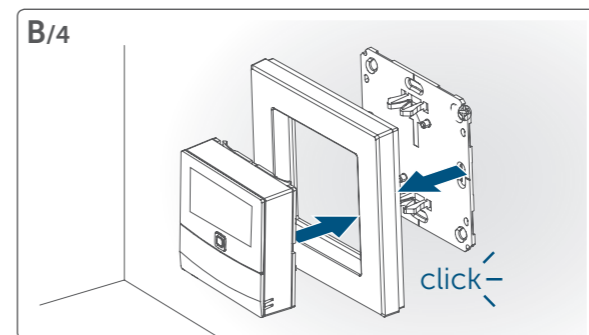
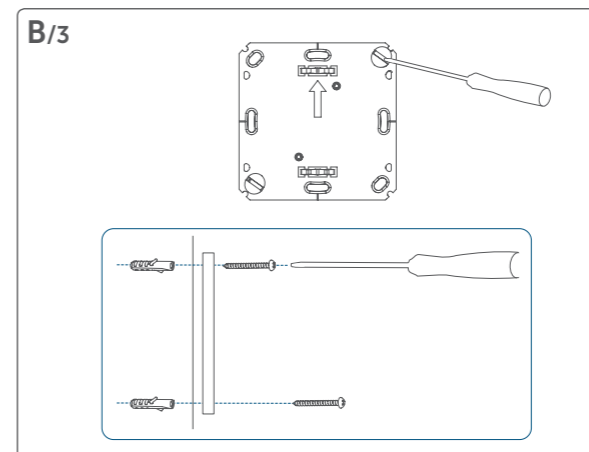
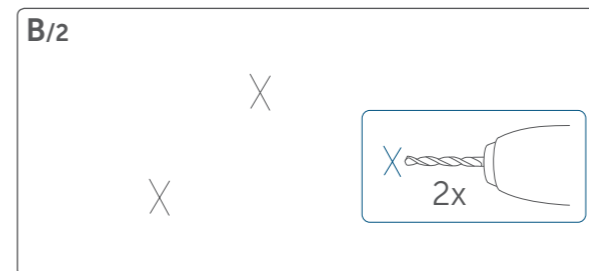
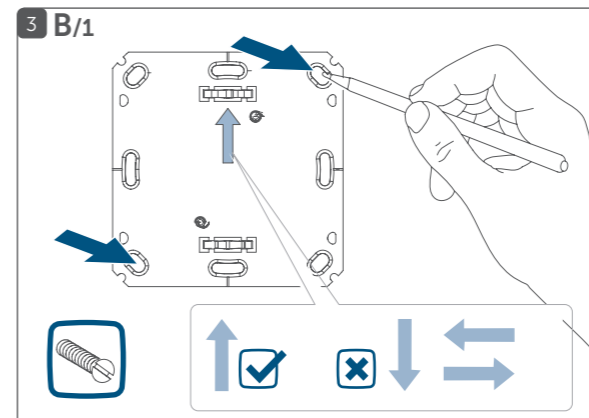
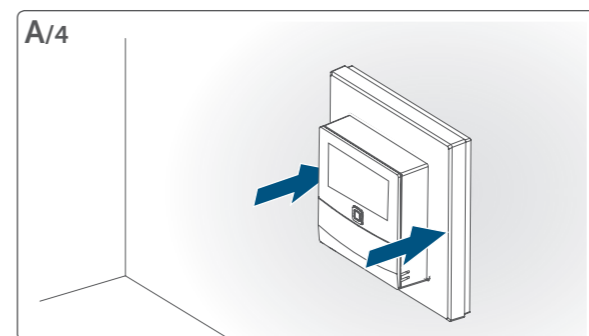
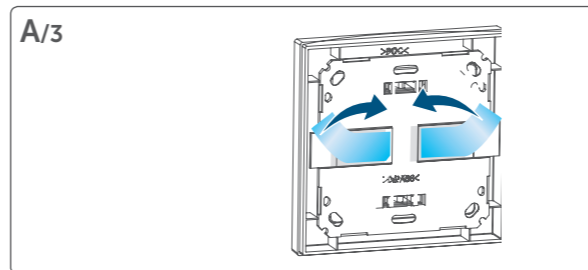
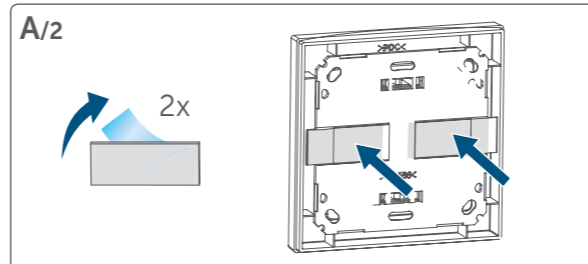
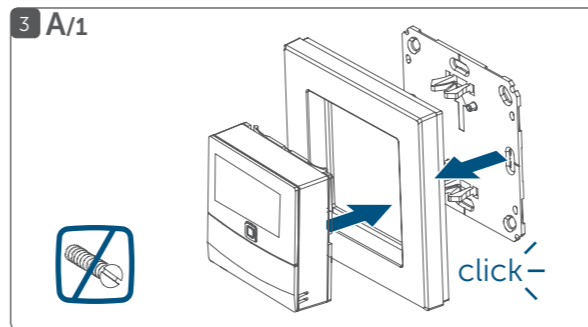
Montáž / Instalacja / Montáž

A Přilepení – s dodaným vyměnitelným rámečkem / Sklejenie - z dostarczoną ramką wymienną / Prilepenie – s dodaným vymeniteľným rámečkom

B Přišroubování – s dodaným vyměnitelným rámečkem / Przykręcanie - z dostarczoną ramką wymienną / Priskrutkowanie – s dodaným vymeniteľným rámečkom

C Přišroubování do zápustné krabice pod omítku (viz. zadní strana návodu) / Przykręcanie do puszki podtynkowej (patrz tylna część instrukcji) / Priskrutkowanie do zápustnej krabice pod omietku (viď. zadná strana návodu)

D Zasazení do vícenásobného rámečku (viz. zadní strana návodu) / Wstawianie do ramek wielokrotnego użytku (patrz tył instrukcji) / Zasadenie do viacnásobného rámečka (viď. zadná strana návodu)



Nastavení systému v: / Ustawienia systemowe w: / Nastawienie systemu v:

A Homematic IP centrální jednotce (cloud) / Homematic IP jednostce centralnej (cloud) / Homematic IP centralnej jednotke (cloud)

B Homematic IP řídicí jednotce CCU2/CCU3 / Homematic IP jednostce sterującej CCU2/CCU3 / Homematic IP riadiacej jednotke CCU2/CCU3

