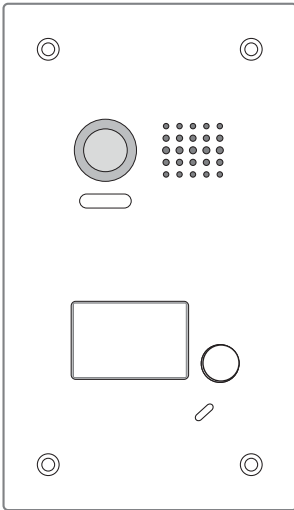
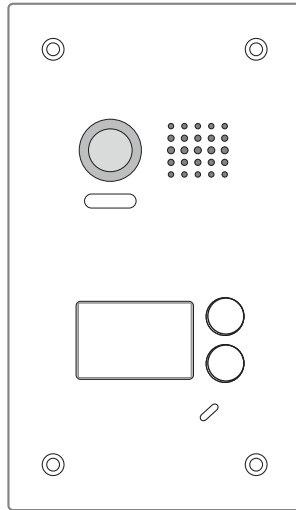


DPC-D249

Instalační manuál

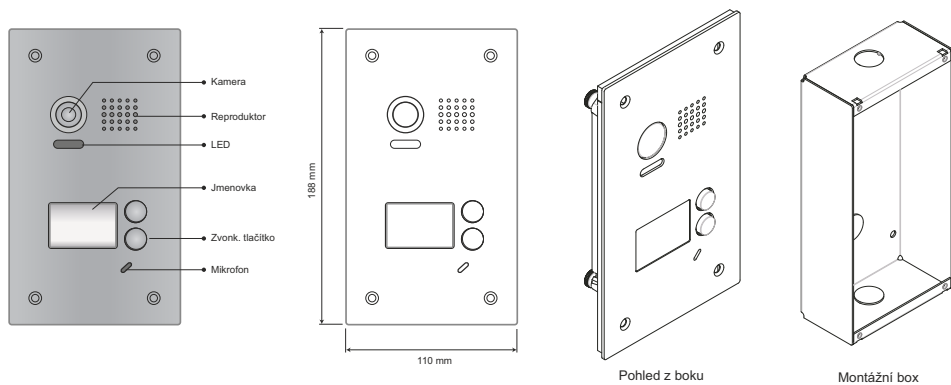


DPC-D249-1

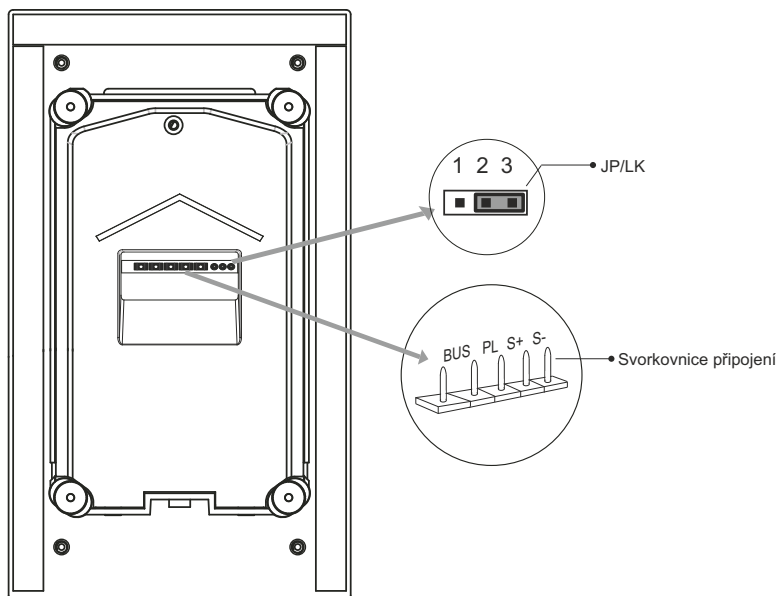


DPC-D249-2

1. Mechanické části a funkce



2. Konektory



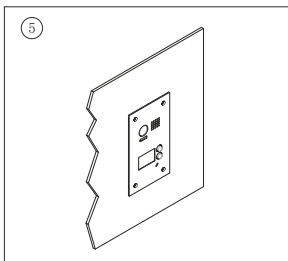
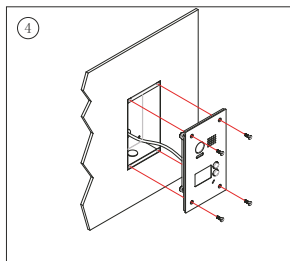
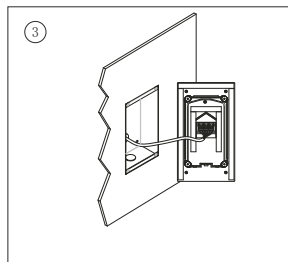
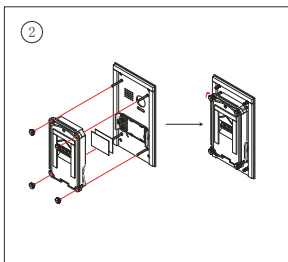
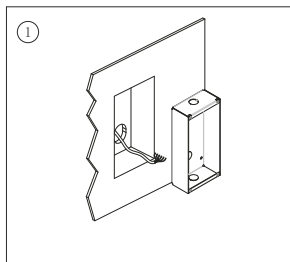
- **JP/LK:** Přepínač ovládání zámku, výběr typu zámku, viz kapitola 5.2.1 , 5.2.2.
- **Svorkovnice připojení:** Pro připojení sběrnice a el. zámku.
- **BUS:** Připojení 2-vodičové nepolarizované sběrnice.
- **PL:** Připojení k (+) pólu volitelného externího zdroje pro napájení el. zámku.
- **S+:** Připojení (+) pólu el. zámku.
- **S-:** Připojení (-) pólu el. zámku (pouze při napájení zámku z dveřní jednotky, v případě použití externího napájecího zdroje pro el. zámek nebude (S-) připojen).

3.Specifikace

- | | |
|---------------------|----------------------------------|
| • Napájení : | DC 24V; |
| • Napájení zámku: | 12Vdc, 300mA(z dveřní jednotky); |
| • Proudový odběr: | v klidu 33mA; v provozu 110mA; |
| • Kamera: | Color ARS; 650 TV Lines; |
| • Čas odemknutí: | 1~30s(Default 1s); |
| • Provozní teplota: | -15°C ~ 55°C; |
| • Rozměry: | 188(H)×110(W)×39(D)mm. |

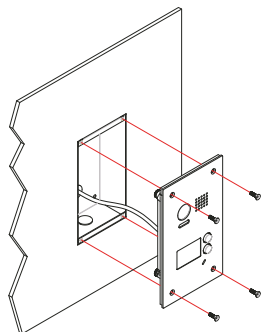
4.Montáž

4.1 Montáž

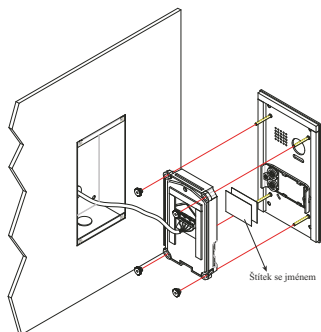


4.2 Montáž jmenovky

Odstraňte plastový kryt jmenovky, vložte nadepsanou papírovou jmenovku a vraťte plastový kryt zpět do panelu jednotky.



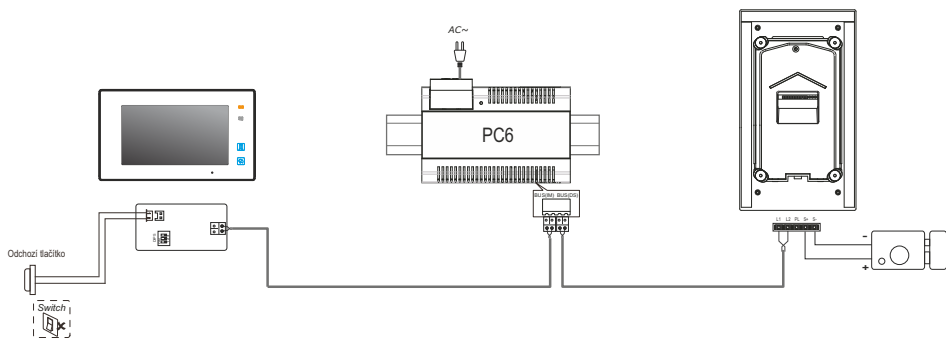
krok 1
Odšroubejte šroubky.



krok 2
Vyměňte štítek se jménem.

5. Zapojení vodičů



5.1 Základní zapojení

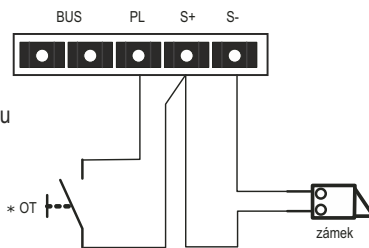


5.2 Zapojení elektrického zámku

5.2.1 Napájení zámku z dveřní jednotky

Poznámka:

1. Použijte el. zámek typu Power-on-to-unlock (odemčení připojením napájení).
 připojení elektromagnetického zámku - pozice 1-2.
2. Napájení napětí zámku je 12VDC a max. odběr zámku 250 mA.
 připojení elektromechanického zámku - pozice 2-3.
3. Není možné nastavení času odemčení zámku pro odchozí tlačítko (OT).
4. Parametr **Unlock Mode** nastavitelný na monitoru je třeba ponechat na továrním nastavení „0“.
5. Při připojení elektromechanického zámku ponechat přepínač v pozici 2-3.
6. Při připojení elektromagnetického zámku ponechat přepínač v pozici 1-2.

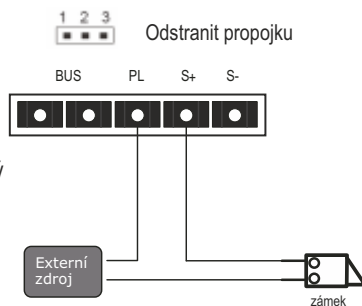


5.2.2 Napájení zámku z externího zdroje

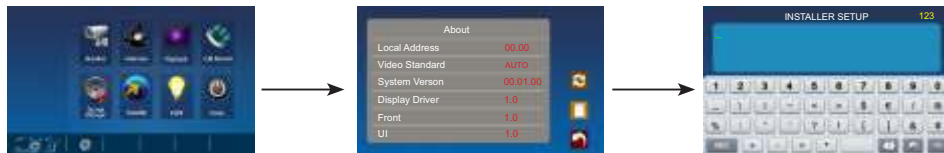
Poznámka::

1. Externí napájení musí být v souladu s použitým zámkem.
2. Přepínač (jumper) před připojením je nutno odstranit.
3. Nastavit **Unlock Mode** (parametr nastavitelný na monitoru) pro správný typ zámku.

- Power-on-to-unlock
Režim=0 (standartní)
- Power-off-to-unlock
Režim=1



5.2.3 Nastavení parametru pro odemknutí (z monitoru))



1. Stiskněte ikonku zcela vlevo dole v hlavním menu.

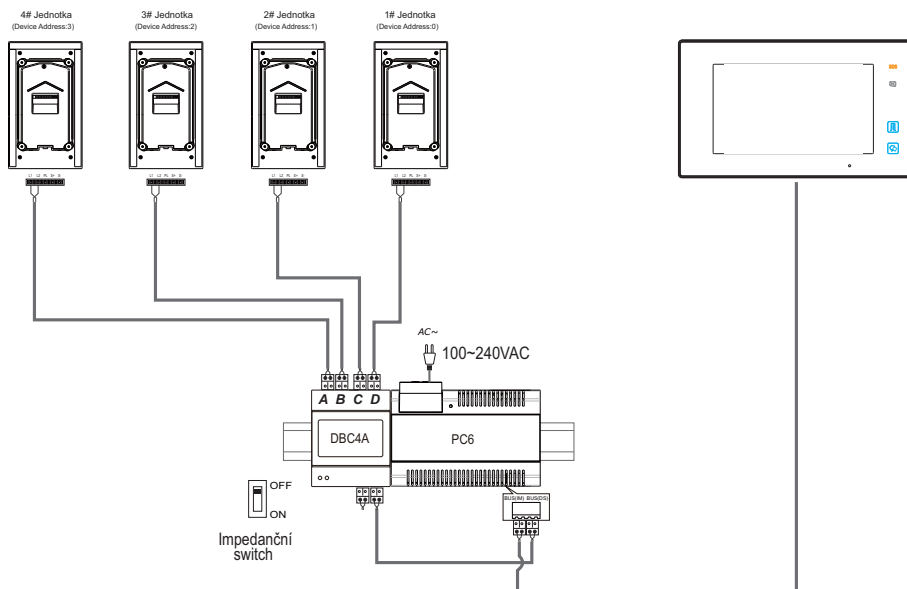
2. Stisknout  **UNLOCK** tlačítko na dobu 2s.

3. Nastavit parametr na digitální klávesnici

Poznámka:

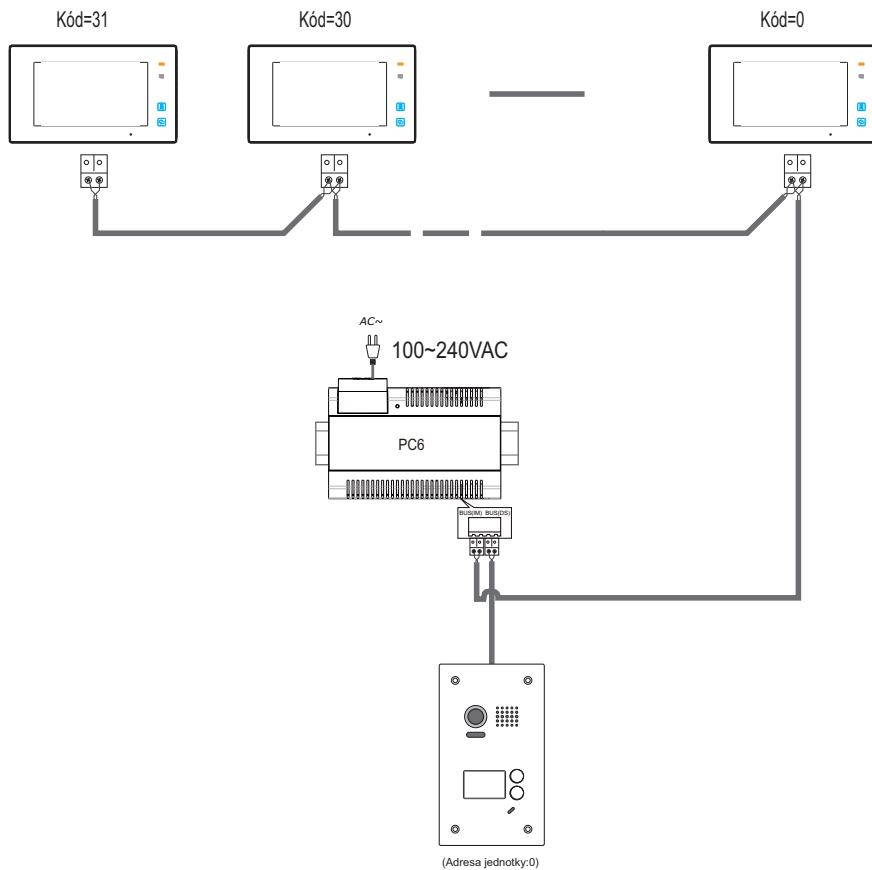
1. musí být správně připojena jednotka DPC-D249-1(2) před nastavením.
2. parametr bude uložen do jednotky DPC-D249-1(2), takže je třeba nastavit parametr pouze na jednom instalovaném monitoru.
3. Přesný návod naleznete v uživatelském manuálu jednotlivého monitoru. Tento příklad nastavení je pro monitor DPM-D275TMD.

5.3 Zapojení s více dveřními jednotkami



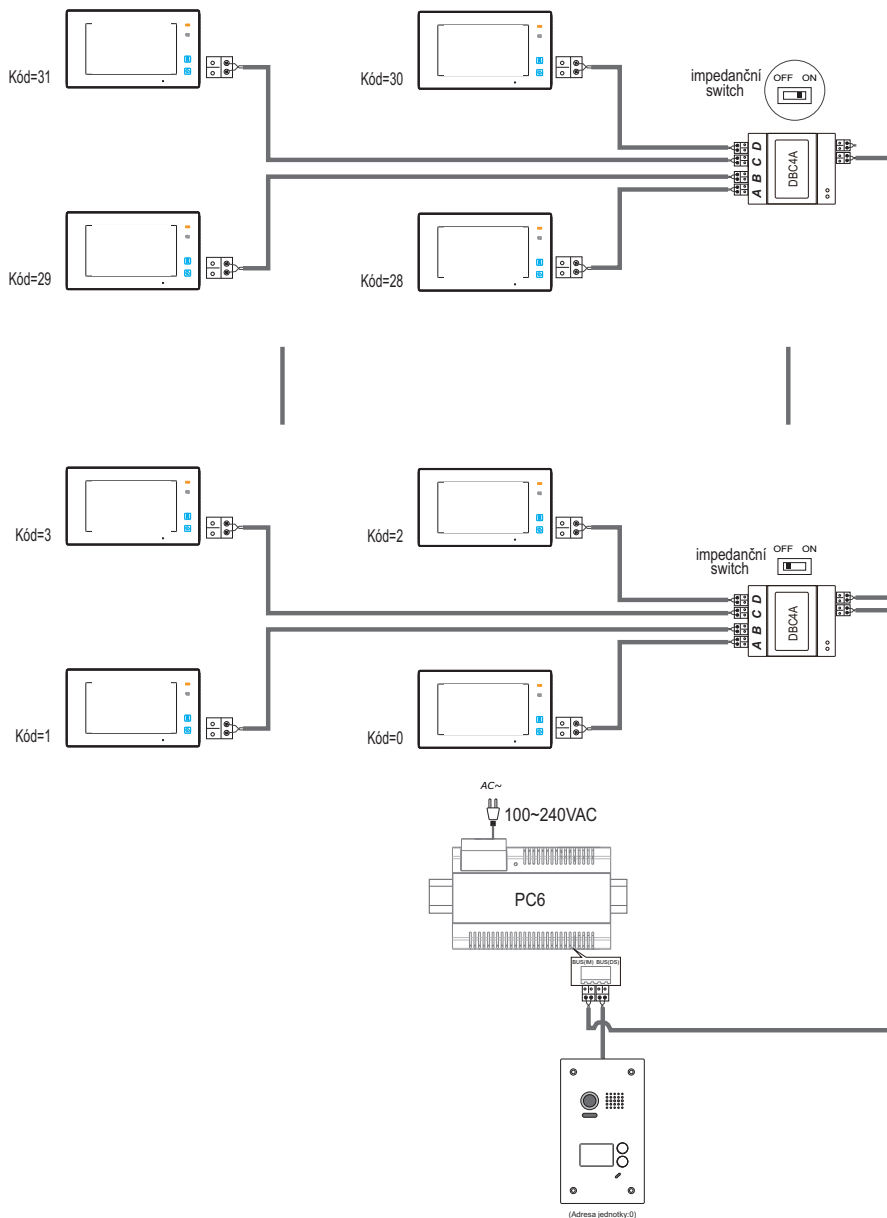
5.4 Zapojení s více monitory

5.4.1 Základní zapojení / seriové



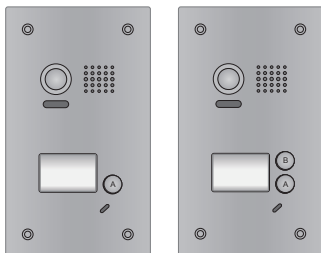
Poznámka: zde je použit monitor DPM-D275TMD

5.4.2 Zapojení s rozbočovačem DBC4



Poznámka: zde je použit monitor DPM-D275TMD

6. Nastavení



Spodní tlačítko (u jednotlačítkových dveřních stanic jediné) zvoní na všechny adresy v rozsahu 0 - 15. Některý z monitorů musí být nastaven na Kód=0 (=32).

Horní tlačítko (pouze u dvoutlačítkových dveřních stanic) zvoní na všechny adresy v rozsahu 16 - 31. Některý z monitorů musí být nastaven na Kód=16.

6.1 ID dveřní stanice

ID dveřní stanice může být nastaveno ID0/ID1/ID2/ID3. Default je ID0.

1) Během 5 vteřin po zapnutí 2) Zmačkněte a držte tlačítko "B" 3 vteřiny, vstoupíte do nastavení .

zadní dioda

(bliká)

Bzučák

píp+,píp



Zmačkněte a držte "A" a "B" tlačítka zároveň 3 vteřiny. Vstoupíte do nastavení ID

zadní dioda

(vypnutá)

Bzučák

píp+,



Následně stiskněte tlačítko "B", při každém stisknutí tlačítka B změníte ID;

Poznámka: ID bude cyklovat mezi



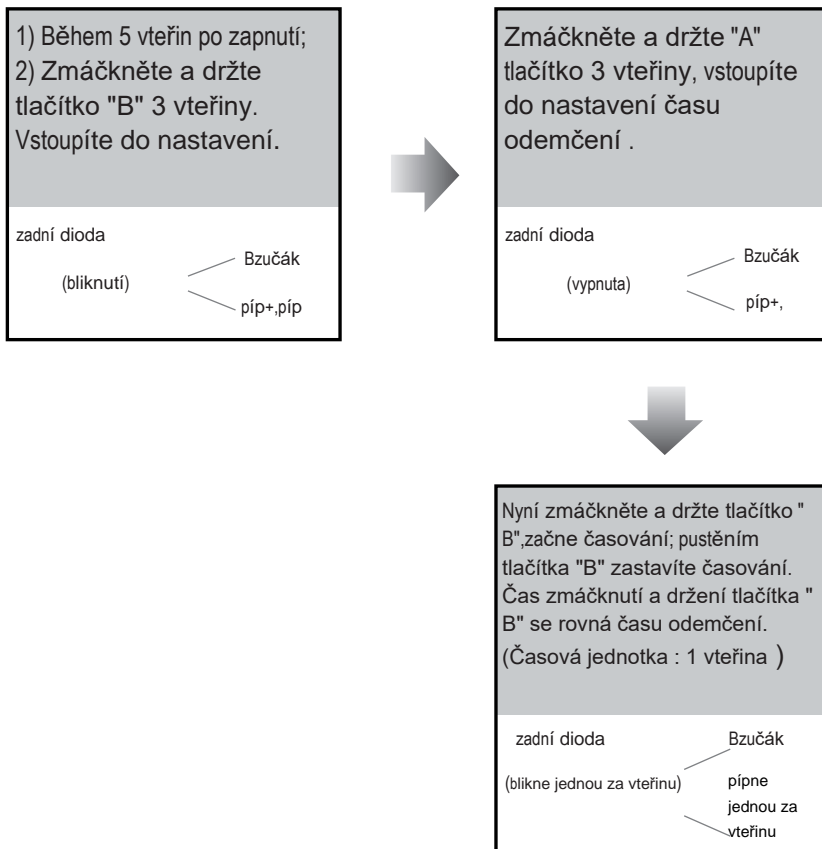
zadní dioda

Bzučák

ID0:	(1x bliknutí)	1x pípnutí
ID1:	(2x bliknutí)	2x pípnutí
ID2:	(3x bliknutí)	3x pípnutí
ID3:	(4x bliknutí)	4x pípnutí

6.2 Nastavení času odemčení

Čas odemčení může být nastaven v rozmezí od 1 vteřiny až do 30 vteřin. Default je 1 vteřina.



Poznámka: V průběhu časování, zadní dioda bliká jednou za vteřinu a bzučák pípne jednou za vteřinu.

6.3 Nastavení vyzvánění

System podporuje 3 vyzváněcí modely: [A] jedno zvonění, [B] kontinuální vyzvánění, [C] zakázat vyzvánění. Default je jedno zvonění.

1) Během 5 vteřin po zapnutí; 2) Zmáčkněte a držte tlačítko "B" 3 vteřiny. Vstoupíte do nastavení.

zadní dioda		Bzučák
(bliknutí)	↙	
	↘	píp+, píp



Zmáčkněte a držte tlačítko "B" 3 vteřiny, ve stejný čas vstoupíte do nastavení vyzvánění.

zadní dioda		Bzučák
(vypnuta)	↙	
	↘	píp+,



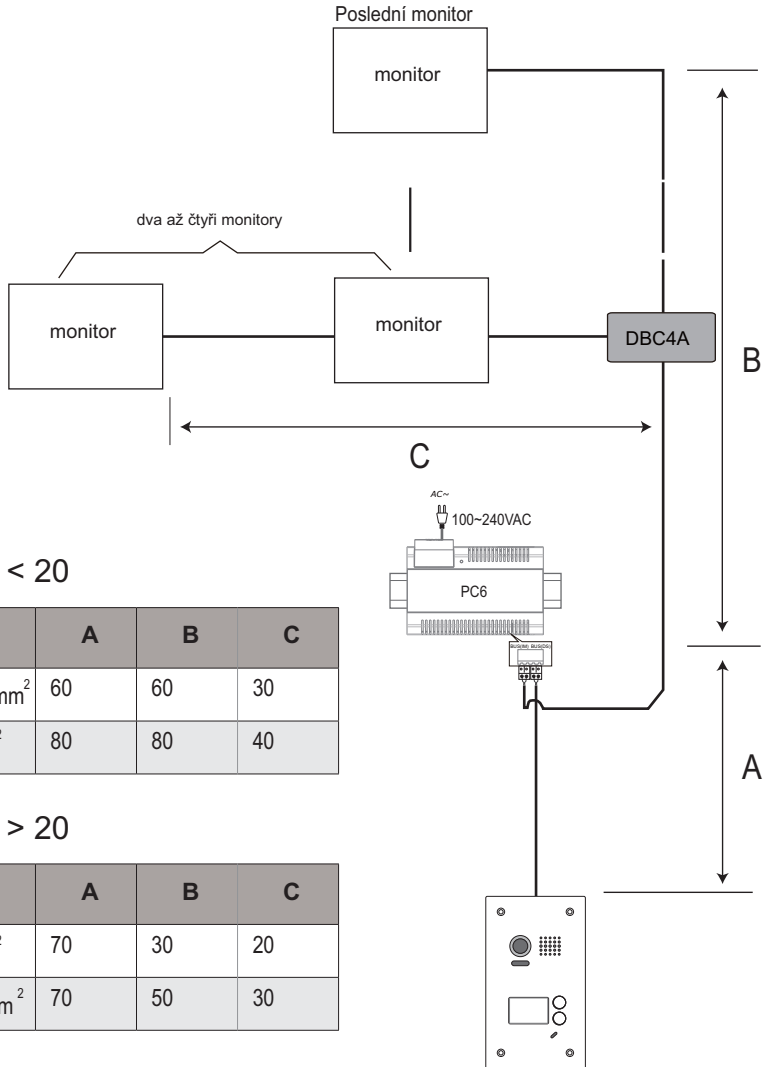
Následně stisknutím tlačítka "B", pokaždé změňte vyzvánění. V tomto cyklu.

[A] → [B] → [C].

	zadní dioda		Bzučák
[A]:	(1x bliknutí)	↙	1x pípnutí
[B]:	(2x bliknutí)	↘	2x pípnutí
[C]:	(3x bliknutí)	↙	3x pípnutí

7.Požadavky na kabeláž

Kabely pro 2-drátový systém se používají výhradně kroucené a nastíněné.
Maximální vzdálenost vedení je závislá na kvalitě a druhu použitých kabelů



Počet monitorů < 20

Použitý kabel	A	B	C
Kroucený kabel 2x0.75 mm ²	60	60	30
Kroucený kabel 2x1 mm ²	80	80	40

Počet monitorů > 20

Použitý kabel	A	B	C
Kroucený kabel 2x1 mm ²	70	30	20
Kroucený kabel 2x1.5 mm ²	70	50	30